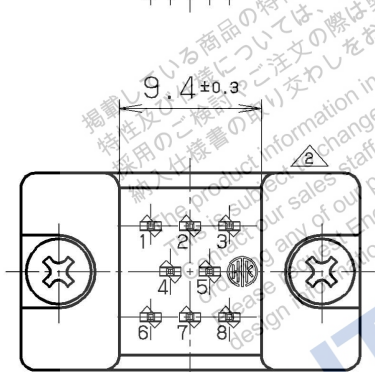
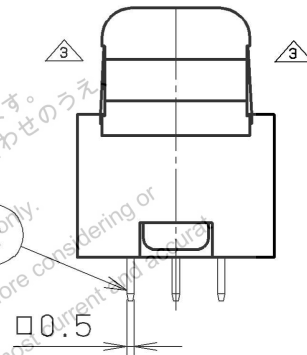
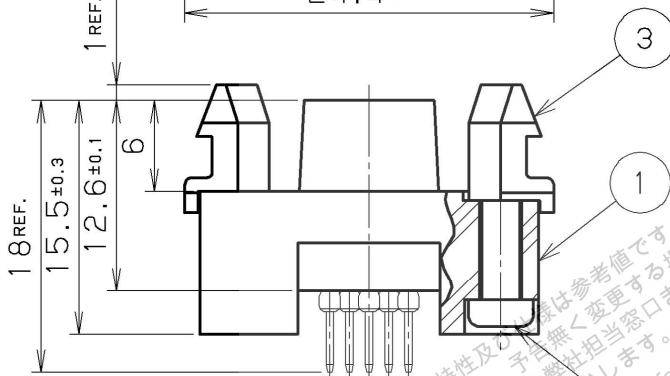
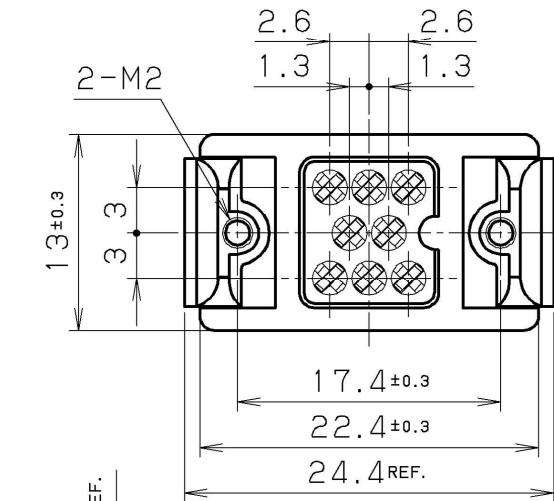


表1.  
Table.1

製番 Part No.	めっき Contact plating
MR-8RFD2+	銀めっき Silver plating
MR-8RFD2G+	金めっき Gold plating



注1. 基板取付穴径寸法は別紙参照ください。

Note1. Refer to the attached sheet for recommended P.C.B. layout.

4	なべ小ねじ	鋼	2	ニッケルめっき	M2.6×10
	Screw	Steel		Nickel plating	M2.6×10
3	取付金具	亜鉛ダイカスト	2	ニッケルめっき	————
	Locking block	Zinc die-casting		Nickel plating	————
2	雌コンタクト	りん青銅	8	表1.参照	————
	Female contact	Phosphorbronze		See table.1	————
1	雌絶縁体	△PBT樹脂	1	————	青色, UL94V-0
	Insulator	△PBT (GF)		————	Blue, UL94V-0

△	150707	K. T	CHANGE SHAPE
△	070619	M. MIYAZAKI	Change "HONDA" marking
△	070307	M. MIYAZAKI	Revise, etc.

改版 L.T.R.	年月日 DATE	変更者 BY	変更内容 REV. DESCRIPT	番号 No.	部品名称 PART NAME	材質 MATERIAL	個数 QTY	処理 FINISH	備考 NOTE
--------------	-------------	-----------	-----------------------	-----------	-------------------	----------------	-----------	--------------	------------

年月日 DATE	尺度 SCALE	単位 UNIT	3角法 3RD. A. P
05.18 MAY.18 (2004)	2/1	mm (INCH)	
製 DR.	設 DE.	計 CHK.	検 CHK.
K. TASHIRO	K. TASHIRO	—	S. WATANABE
承 APP.	認 APP.		
Y. KATO			

<b>HTK</b>	本多通信工業株式会社 HONDA TSUSHIN KOGYO CO., LTD.		
名 称 NAME	MR形取付金具付き雌コネクタ (ストレートディップタイプ) (RoHS対応品) MR Series Female Connector (Strait dip type) (RoHS)		
製 番 PART NO.	MR-8RFD2 (G) +	REV.	3C