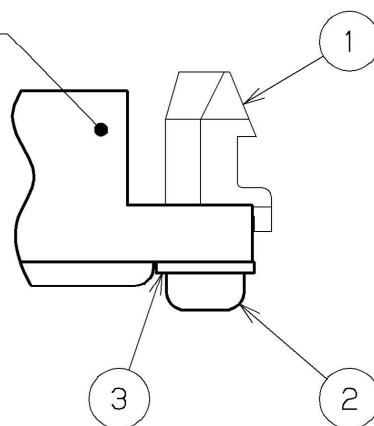
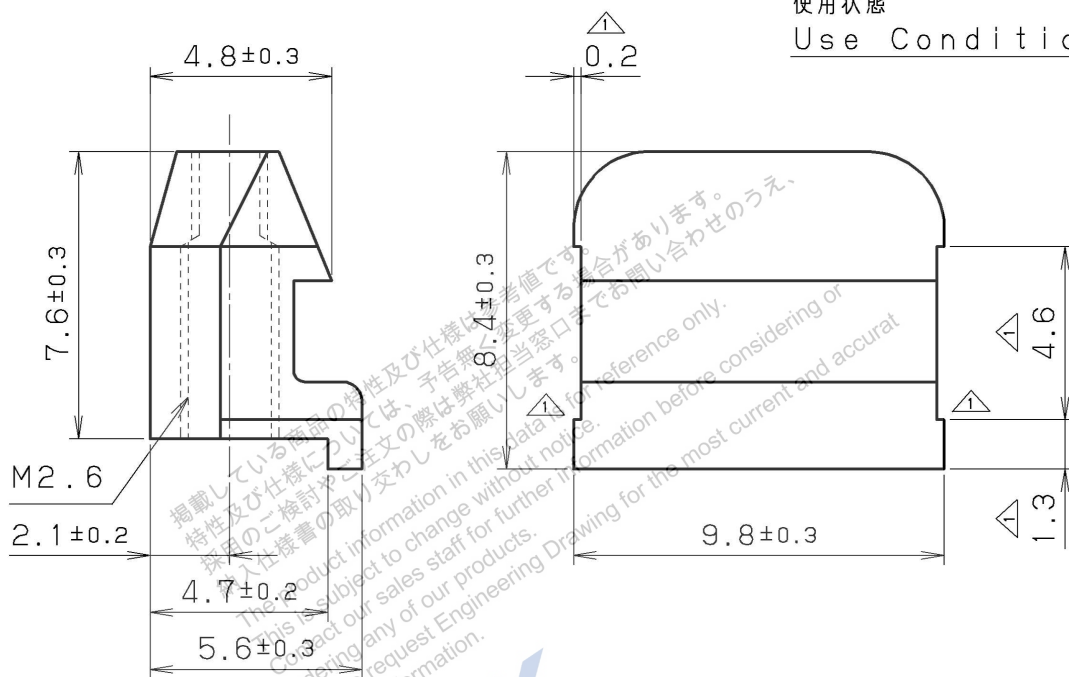


コネクタ  
Connector



使用状態  
Use Condition



適合コネクタ

Applicable Connector

- MR- ( ) M ( )                      MR- ( ) F ( )
- MR- ( ) MW ( )                    MR- ( ) FW ( )
- MR- ( ) MD2 ( )                   MR- ( ) FD2 ( )
- MRP- ( ) M01                      MRP- ( ) F01

3	スプリングワッシャー	鋼	1	ニッケルめっき	M2.6 (添付品)
	Spring Washer	Steel		Nickel Plating	M2.6 (Appending)
2	なべ小ねじ	鋼	1	ニッケルめっき	M2.6×8 (添付品)
	Screw	Steel		Nickel Plating	M2.6×8 (Appending)
1	取付金具	亜鉛ダイカスト	1	ニッケルめっき	MR-R+
	Locking Block	Zinc die-casting		Nickel Plating	MR-R+

改版 L.T.R.	年月日 DATE	変更者 BY	変更内容 REV. DESCRIPT	番号 No.	部品名称 PART NAME	材質 MATERIAL	個数 QTY	処理 FINISH	備考 NOTE
	07.15 Jul. 15 (2004)	K. T	CHANGE SHAPE						
製 DR.	設 DE.	計 CHK.	検 CHK.	承 APP.	名 NAME	取付金具 (RoHS対応品) Locking Block (RoHS)			
K. TASHIRO	K. TASHIRO	—	S. WATANABE	Y. KATO	製 PART NO.	MR-R4+		番 REV.	1A