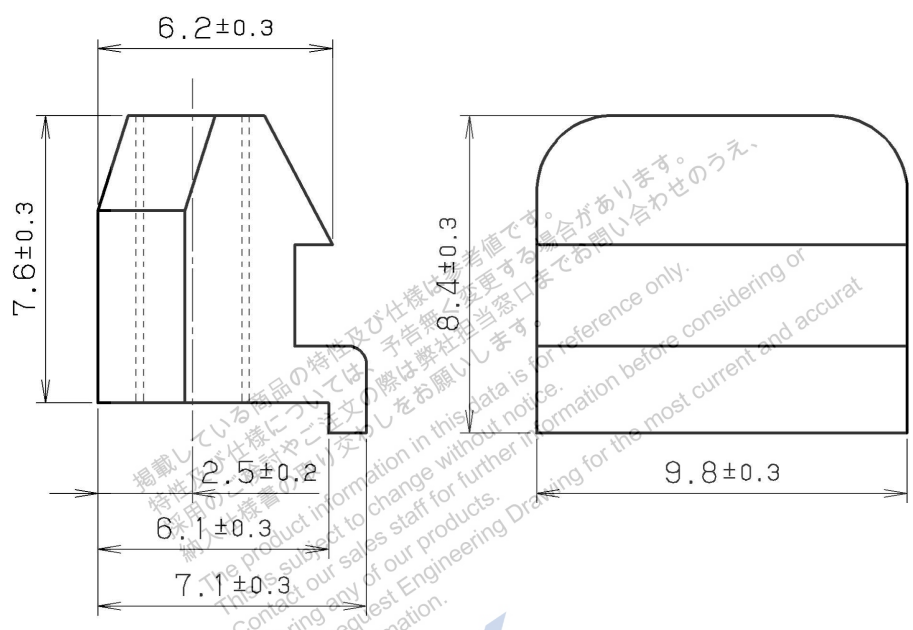


使用状態
Use Condition



適合コネクタ
Applicable Connector
MR-60M (G) MR-60F (G)
MR-60MW (G) MR-60FW (G)



掲載している商品の特性及び仕様は参考値です。予告無く変更する場合があります。お問い合わせの際は弊社担当窓口までお問い合わせのうえ、ご注文の仕様書に必ずお直しをお願いします。
The product information in this data is for reference only. The subject to change without notice. Contact our sales staff for further information before considering or ordering any of our products. Please request Engineering Drawing for the most current and accurate design information.

3	スプリングワッシャー	鋼	1	ニッケルめっき	M3 (添付品)
	Spring Washer	Steel		Nickel Plating	M3 (Appending)
2	なべ小ねじ	鋼	1	ニッケルめっき	M3×8 (添付品)
	Screw	Steel		Nickel Plating	M3×8 (Appending)
1	取付金具	亜鉛ダイカスト	1	ニッケルめっき	MR-R2+
	Locking Block	Zinc die-casting		Nickel Plating	MR-R2+

△				
△				
△				

改版 LTR.	年月日 DATE	変更者 BY	変更内容 REV. DESCRIPT	番号 No.	部品名称 PART NAME	材質 MATERIAL	個数 QTY	処理 FINISH	備考 NOTE
---------	----------	--------	--------------------	--------	----------------	-------------	--------	-----------	---------

年月日 DATE	尺度 SCALE	単位 UNIT	3角法	HTK 本多通信工業株式会社 HONDA TSUSHIN KOGYO CO., LTD.				
07.15 Jul. 15 (2004)	5/1	mm (INCH)	3RD. A. P					
製図 DR.	設計 DE.	検図 CHK.	検図 CHK.	承認 APP.	名称 NAME	取付金具 (RoHS対応品) Locking Block (RoHS)		
M. MIYAZAKI	M. MIYAZAKI	S. IJIMA	C. NUNOKAWA	H. EBIHARA	製番 PART NO.	MR-R6+	REV.	