

表1.
Table 1.

製番 Part No.	A±0.3	B±0.3	C±0.2	D±0.3	E±0.15	F±0.3	G	H	I	n ₁	n ₂	J [△]
MR-8RMA (G) +	26.6	22.4	17.4	10	17.4	5.6	5.2	1.3	2.6	3	2	5.1
MR-16RMA (G) +	34.4	30.2	25.2	9.6	25.2	6	13	5.2	7.8	6	4	5.5
MR-20RMA (G) +	37	32.8	27.8	9.6	27.8	6	15.6	6.5	13	7	6	5.5
MR-25RMA (G) +	42.2	38	33	9.6	33	6	20.8	9.1	15.6	9	7	5.5
MR-34RMA (G) +	50	45.8	40.8	9.6	40.8	6	28.6	13	23.4	12	10	5.5
MR-50RMA (G) +	65.6	61.4	56.4	9.6	56.4	6	44.2	18.2	33.8	18	14	5.5

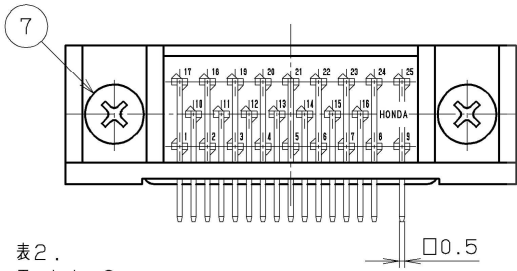
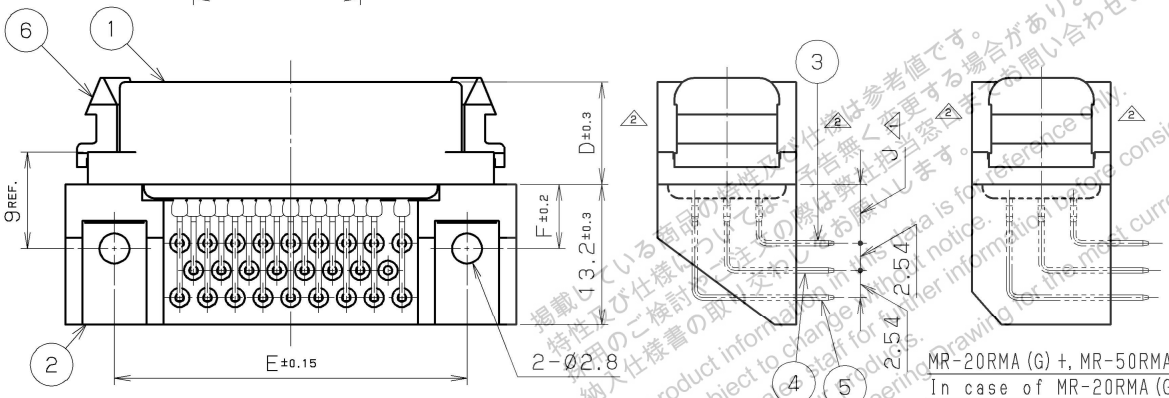


表2.
Table 2.

製番 Part No.	めっき Plating
MR-() RMA+	銀めっき Silver plating
MR-() RMAG+	金めっき Gold plating

表3.
Table 3.

製番 Part No.	絶縁体 Insulator	
	材質 Material	備考 Note
MR-8RMA (G) +	ジアリルフタレート Diallyl phthalate	青色 Blue
MR-16RMA (G) + MR-20RMA (G) + MR-25RMA (G) + MR-34RMA (G) + MR-50RMA (G) +	PBT樹脂 PBT (GF)	青色、 UL94V-0 Blue、 UL94V-0

MR-20RMA (G) +, MR-50RMA (G) +の場合
In case of MR-20RMA (G) +, MR-50RMA (G) +

- 注1. 本図はMR-25RMA (G) +を示します。
- 注2. 基板取付穴径寸法は別紙参照ください。
- 注3. 端子番号は別紙参照ください。

Note1. This figure shows MR-25RMA (G) +.
Note2. Refer to the attached sheet for recommended P.C.B. layout.
Note3. Refer to the attached sheet for Terminal No.

7	さら小ねじ Screw	鋼 Steel	2	ニッケルめっき Nickel plating	M2. 6×10
	取付金具 Locking block	亜鉛ダイカスト Zinc die-casting		2	ニッケルめっき Nickel plating
5	雄コンタクト (長) Male contact (Long)	黄銅 Brass	n ₁	表2. 参照 See table2.	—
4	雄コンタクト (中) Male contact (Middle)	黄銅 Brass		n ₂	表2. 参照 See table2.
3	雄コンタクト (短) Male contact (Short)	黄銅 Brass	n ₁	表2. 参照 See table2.	—
2	コンタクト保持板 Bracket	PBT樹脂 PBT (GF)		1	—
1	雄絶縁体 Insulator	表3. 参照 See table3.	1	—	表3. 参照 See table3.

△	150707	K. T	CHANGE SHAPE	番号 No.	部品名称 PART NAME	材質 MATERIAL	数量 QTY	処理 FINISH	備考 NOTE
△	070824	K. WATAZAKI	Mistake						
改版 LTR	年月日 DATE	変更者 BY	変更内容 REV. DESCRIPT	番号 No.	部品名称 PART NAME	材質 MATERIAL	数量 QTY	処理 FINISH	備考 NOTE
年月日 DATE	03.29 Mar. 29 (2004)		尺度 SCALE	2/1	単位 UNIT	mm (INCH)	3角法 3RD. A. P	HTK 本多通信工業株式会社 HONDA TSUSHIN KOGYO CO., LTD.	
製図 DR.	設計 DE.	検 CHK.	検 CHK.	承認 APP.	名称 NAME	MR取付金具付き雄コネクタ (ライトアングルタイプ) (RoHS対応品) MR Series Male Connector with Locking block (Right-angle dip type) (RoHS)			製番 PART NO.
K. TASHIRO	K. TASHIRO	—	S. WATANABE	Y. KATO	名称 NAME	MR Series Male Connector with Locking block (Right-angle dip type) (RoHS)			製番 PART NO.
					製番 PART NO.	MR - (8~50) RMA (G) +			REV. 2B