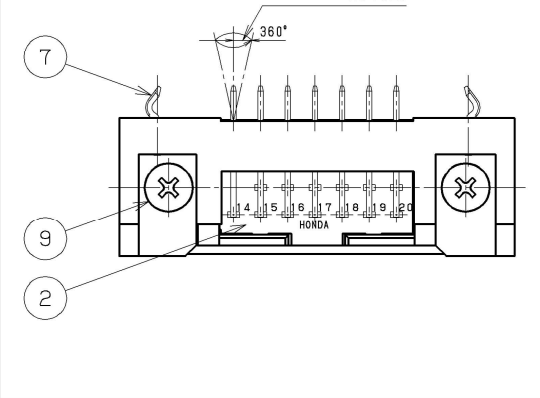
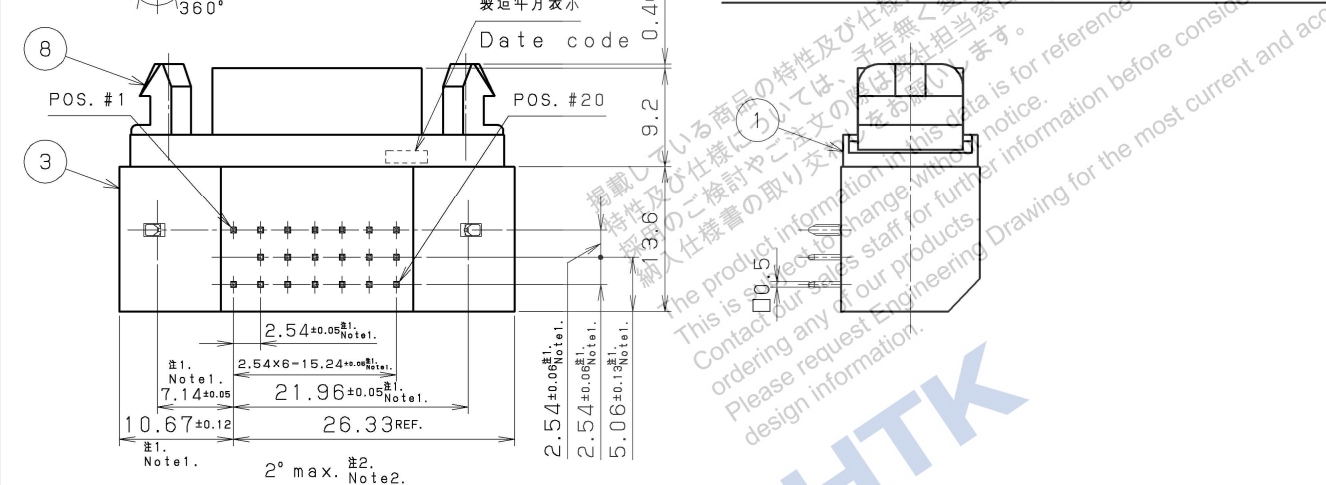


コンタクト挿入状態
Contact insertion state



基板取付穴径寸法 (コネクタ取付面)
Recommended P.C.B. layout (Connector mount side)

注1. コンタクト及びロック金具の根元寸法を示します。
注2. コンタクト及びロック金具の振れ角度を示します。
但し、振れは中心線を基準とし360°全ての角度とする。

Note1. These show the root dimension of contact and locking piece.
Note2. These show the deflection at tip of contact and locking piece.
However this deflection shows all directions on basis of center line.

9	なべ小ねじ Screw	鋼 Steel	2	ニッケルめっき Nickel plating	M2.6x8
8	取付金具 Locking block	亜鉛ダイカスト Zinc Alloy	2	ニッケルめっき Nickel plating	
7	ロック金具 Locking piece	りん青銅 Phosphorbronze	2	すずめっき Tin plating	
6	雌コンタクト (長) Female contact (Long)	りん青銅 Phosphorbronze	7	銀めっき Silver plating	
5	雌コンタクト (中) Female contact (Middle)	りん青銅 Phosphorbronze	6	銀めっき Silver plating	
4	雌コンタクト (短) Female contact (Short)	りん青銅 Phosphorbronze	7	銀めっき Silver plating	
3	コンタクト保持板 Bracket	PBT樹脂 PBT (GF)	1		青色, UL94V-0 Blue, UL94V-0
2	雌絶縁体B Insulator B	PBT樹脂 PBT (GF)	1		青色, UL94V-0 Blue, UL94V-0
1	雌絶縁体A Insulator A	PBT樹脂 PBT (GF)	1		青色, UL94V-0 Blue, UL94V-0

改版 L.T.R.	年月日 DATE	変更者 BY	変更内容 REV. DESCRIPT	番号 No.	部品名称 PART NAME	材質 MATERIAL	数量 QTY	処理 FINISH	備考 NOTE
	年月日 DATE	尺度 SCALE	単位 UNIT	3角法 3RD. A. P	HTK 本多通信工業株式会社 HONDA TSUSHIN KOGYO CO., LTD. MRH形20芯鎖付挿入式コネクタ (ライトアンギュラタイプ) (RoHS対応) MRH Series Female Connector with locking block (Right-angle die type) (RoHS)				
製 DR.	図 DE.	計 CHK.	検 CHK.	承 APP.	名 NAME	製 PART NO. MRH-20RFA+			
M. MIYAZAKI	M. MIYAZAKI	S. IJIMA	C. NUMOKAWA	H. EBIHARA	番 PART NO.	REV.			