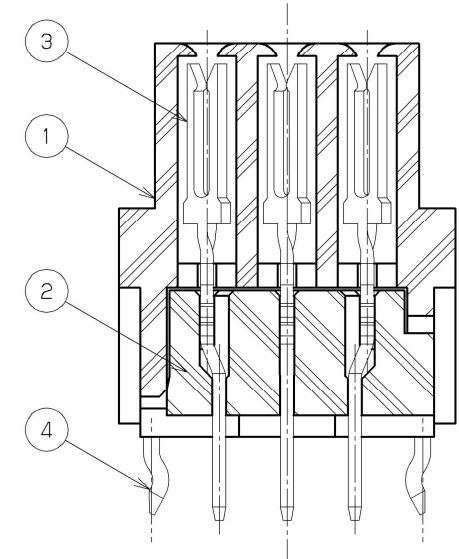
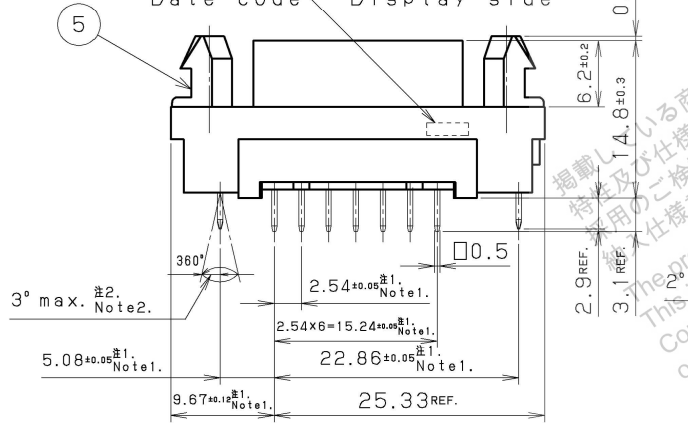


基板取付穴径寸法 (コネクタ取付面)  
Recommended P.C.B. layout (Connector mount side)

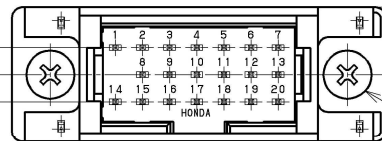


コンタクト挿入状態  
Contact insertion state

製造年月表示 表示面  
Date code Display side



2.54±0.05  
Note1.



6

注1. コンタクト及びロック金具の根元寸法を示します。  
注2. コンタクト及びロック金具の振れ角度を示します。  
但し、振れは中心線を基準とし360°全ての角度とする。

Note1. These show the root dimension of contact and locking piece.  
Note2. These show the deflection at tip of contact and locking piece.  
However this deflection shows all directions on basis of center line.

6	なべ小ねじ	鋼	2	ニッケルめっき	M2.6x6
	Screw	Steel		Nickel plating	M2.6x6
5	取付金具	亜鉛ダイカスト	2	ニッケルめっき	
	Locking block	Zinc alloy		Nickel plating	
4	ロック金具	りん青銅	4	すずめっき	
	Locking piece	Phosphorbronze		Tin plating	
3	雌コンタクト	りん青銅	20	銀めっき	
	Female contact	Phosphorbronze		Silver plating	
2	雌絶縁体B	PBT樹脂	1		青色, UL94V-0
	Insulator B	PBT (GF)			Blue, UL94V-0
1	雌絶縁体A	PBT樹脂	1		青色, UL94V-0
	Insulator A	PBT (GF)			Blue, UL94V-0

改版 LTR	年月日 DATE	変更者 BY	変更内容 REV. DESCRIPT	番号 No.	部品名称 PART NAME	材質 MATERIAL	数量 QTY	処理 FINISH	備考 NOTE
	03.29 Mar. 29 (2004)		2/1		3角法 3RD. A. P	<b>HTK</b> 本多通信工業株式会社 HONDA TSUSHIN KOGYO CO., LTD.			
製 DR.	図 DE.	計 CHK.	検 CHK.	承 APP.	認 APP.	名称 MRH形20高取付金具付き雌コネクタ (ストレートタイプ) (RoHS対応) MRH Series female Connector with Locking block (Strait die type) (RoHS)			
M. MIYAZAKI	M. MIYAZAKI	S. IJIMA	C. NUMOKAWA	H. EBIHARA	製 PART NO.	番 MRH-20RFD+ REV.			