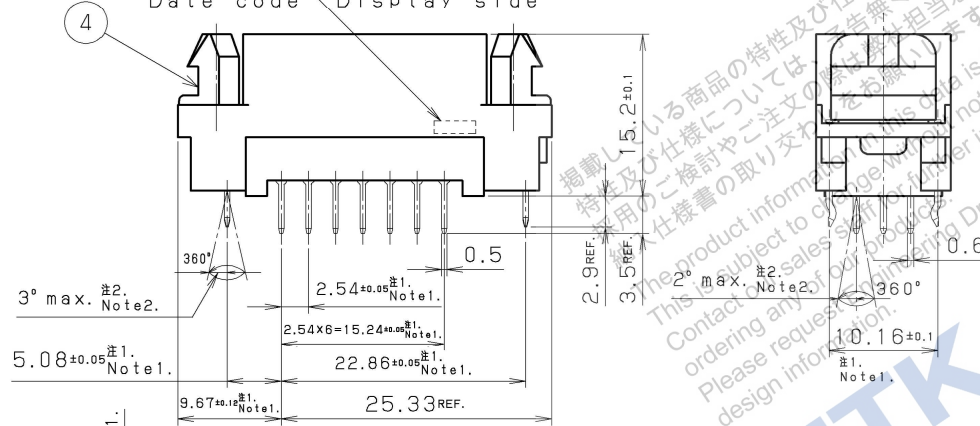
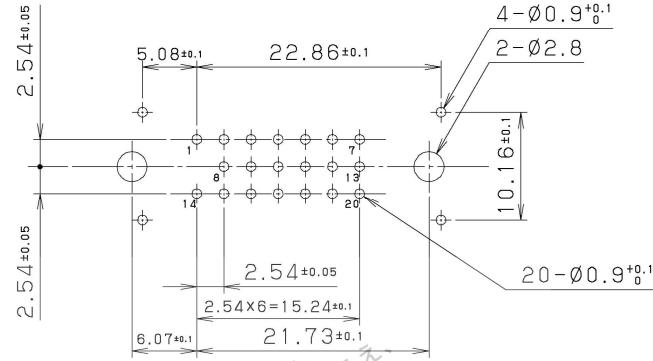
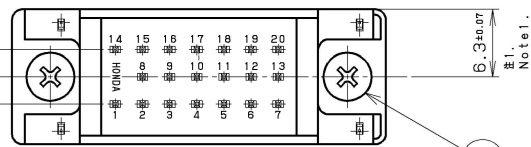


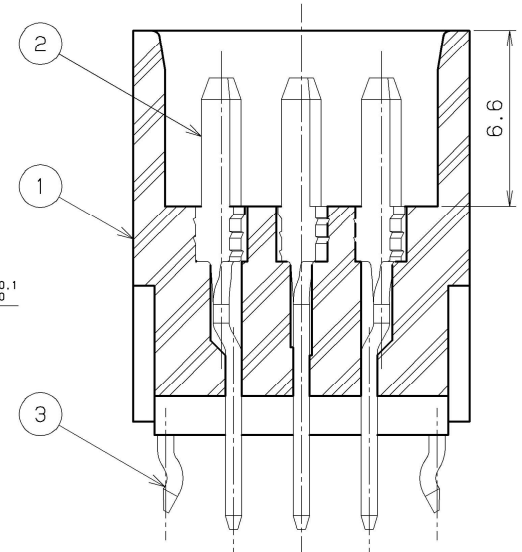
製造年月表示 表示面
Date code Display side



2.54±0.05
2.54±0.05
2.54±0.05



基板取付穴径寸法 (コネクタ取付面)
Recommended PCB layout (Connector mount side)



コンタクト挿入状態
Contact insertion state

注1. コンタクト及びロック金具の根元寸法を示します。
注2. コンタクト及びロック金具の振れ角度を示します。
但し、振れは中心線を基準とし360°全ての角度とする。

Note1. These show the root dimension of contact and locking piece.
Note2. These show the deflection at tip of contact and locking piece.

However this deflection shows all directions on basis of center line.

5	なべ小ねじ	鋼	2	ニッケルめっき	M2.6×6
	Screw	Steel		Nickel plating	M2.6×6
4	取付金具	亜鉛ダイカスト	2	ニッケルめっき	—
	Locking block	Zinc alloy		Nickel plating	—
3	ロック金具	りん青銅	4	すずめっき	—
	Locking piece	Phosphorbronze		Tin plating	—
2	雄コンタクト	黄銅	20	銀めっき	—
	Male contact	Brass		Silver plating	—
1	雄絶縁体	PBT樹脂	1	—	青色, UL94V-0
	Insulator	PBT (GF)		—	Blue, UL94V-0

改版 LTR	年月日 DATE	変更者 BY	変更内容 REV. DESCRIPT	番号 No.	部品名称 PART NAME	材質 MATERIAL	数量 QTY	処理 FINISH	備考 NOTE
03.29	03.29		2/1						
	Mar. 29 (2004)								
DR.	DE.	CHK.	CHK.	APP.	承認				
M. MIYAZAKI	M. MIYAZAKI	S. IJIMA	C. NUNOKAWA	H. EBIHARA					

年月日 DATE	03.29	尺度 SCALE	2/1	単位 UNIT	mm (INCH)	3角法 3RD. A. P	HTK
名称 NAME	MRH型20芯取付金具付き雄コネクタ (ストレートタイプ) (RoHS対応)						
製番 PART NO.	MRH Series Male Connector with locking block (Strait dip type) (RoHS)						
製番 PART NO.	MRH-20RMD+						
REV.							