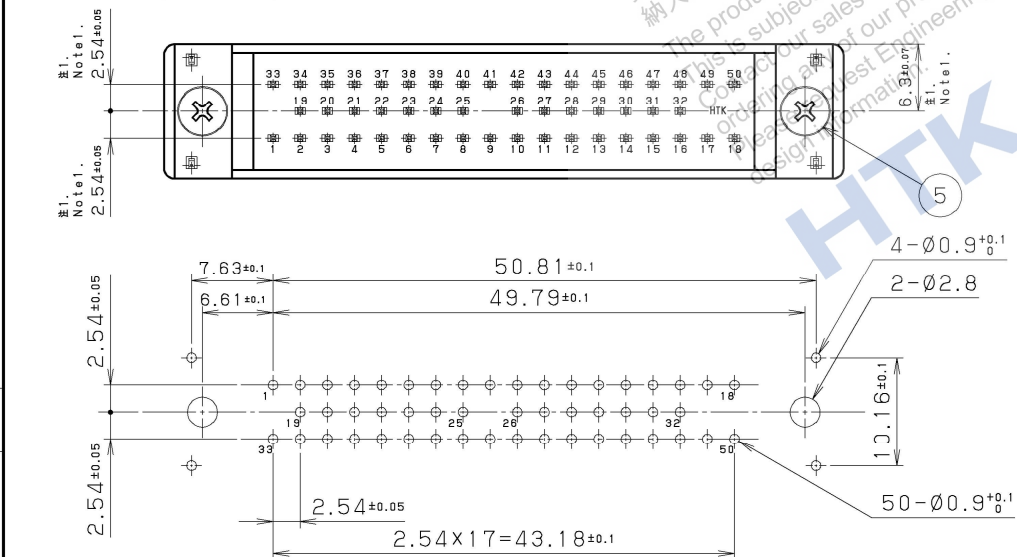
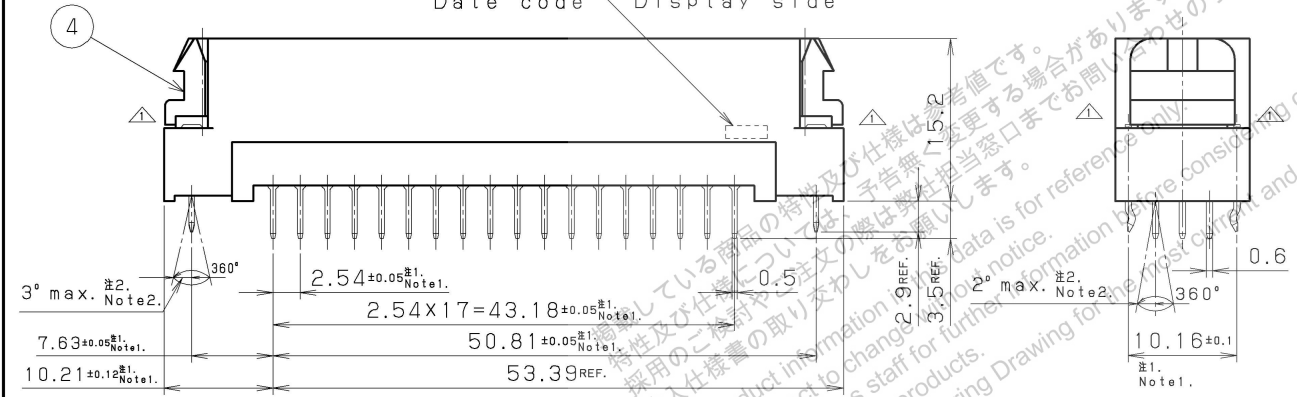


コンタクト挿入状態  
Contact insertion state

注1. コンタクト及びロック金具の根寸法を示します。  
注2. コンタクト及びロック金具の振れ角度を示します。  
但し、振れは中心線を基準とし360°全ての角度とする。

Note1. These show the root dimension of contact and locking piece.  
Note2. These show the deflection at tip of contact and locking piece.  
However this deflection shows all directions on basis of center line.

5	なべ小ねじ	鋼	2	ニッケルめっき	M2.6X6
	Screw	Steel		Nickel plating	M2.6X6
4	取付金具	亜鉛ダイカスト	2	ニッケルめっき	—
	Locking block	Zinc alloy		Nickel plating	—
3	ロック金具	りん青銅	4	すずめっき	—
	Locking piece	Phosphorbronze		Tin plating	—
2	雄コンタクト	黄銅	50	銀めっき	—
	Male contact	Brass		Silver plating	—
1	雄絶縁体	PBT樹脂	1	—	青色, UL94V-0
	Insulator	PBT (GF)		—	Blue, UL94V-0



基板取付穴径寸法 (コネクタ取付面)  
Recommended P.C.B layout (Connector mount side)

改版 L.T.R.	年月日 DATE	変更者 BY	変更内容 REV. DESCRIPT	番号 No.	部品名称 PART NAME	材質 MATERIAL	留数 QTY	処理 FINISH	備考 NOTE
	DEC.20 2011	K. T	Change shape		Insulator	PBT (GF)	1		Blue, UL94V-0
年月日 DATE	03.29 Mar. 29 (2004)		2/1	mm (INCH)	3角法 3RD. A. P	<b>HTK</b> 本多通信工業株式会社 HONDA TSUSHIN KOGYO CO., LTD. MRH50RMD高取付金具付き雄コネクタ (ストレートタイプ) (RoHS対応) MRH Series Male Connector with locking block (Strait dip type) (RoHS)			
製 DR.	図 DE.	計 CHK.	検 CHK.	承 APP.	認 Y. KATO	名 称 NAME	製 番 PART NO.	MRH-50RMD+	REV.
K. TASHIRO	K. TASHIRO	M. KASHIMURA	—	—	Y. KATO	名 称 NAME	製 番 PART NO.	MRH-50RMD+	REV.