

注1. 適合ケーブルサイズ: AWG#24~28  
(被覆外径:  $\phi 1.2 \sim 1.5\text{mm}$ )

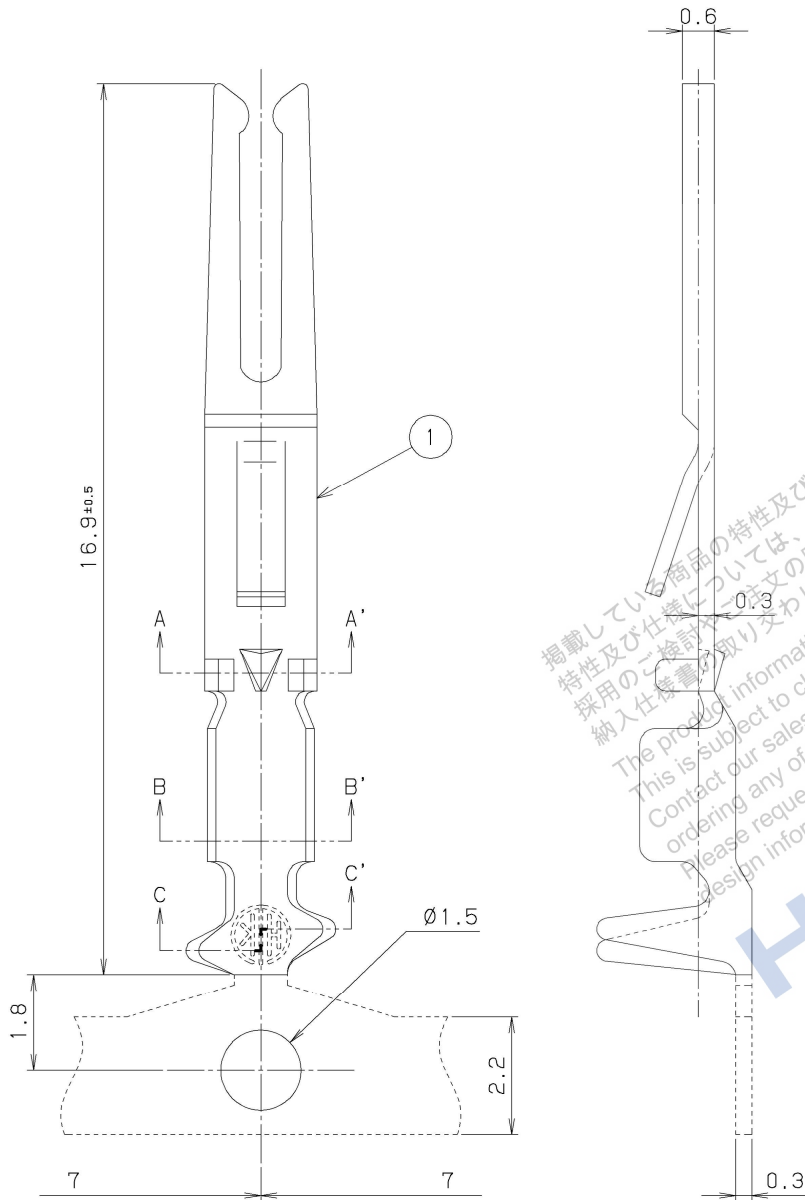
注2. 適合絶縁体: MRP-( ) F01

Note 1. Applicable Wire Size: AWG#24-28  
(Outside Diameter:  $\phi 1.2 \sim 1.5\text{mm}$ )

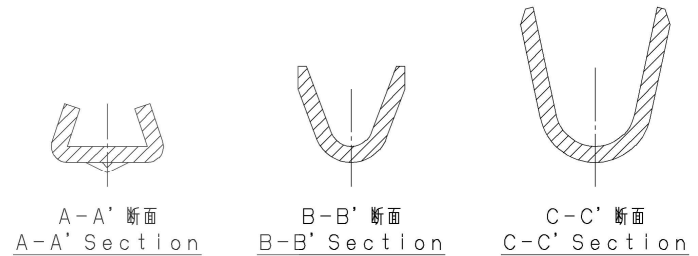
Note 2. Applicable Insulator: MRP-( ) F01

表1.  
Table 1.

製 番 Part No.	コンタクト形態 Type of Terminal	めっき Plating	適用圧着工具 Applicable Crimping Tool
MRP-F102	連続端子 Strip Form Terminal	銀めっき Silver Plating	自動圧着マシン 本体: HTK-512 アプリケーション: KP-202 Automatic Crimping Machine Machine Body: HTK-512 Applicator: KP-202
MRP-F103		金めっき Gold Plating	
MRP-F112	バラ端子 Loose Piece Terminal	銀めっき Silver Plating	手動圧着工具: KP-308 Manual Crimping Tool: KP-308
MRP-F113		金めっき Gold Plating	



送りピッチ  
Contact Pitch  
For Strip Form Terminal



△											
△		1		雌コンタクト		りん青銅		1		表1. 参照	
△		030729 S. IJIMA		Reshape		Female Contact		Phosphor Bronze		See Table 1.	
改版 LTR	年月日 DATE	変更者 BY	変更内容 REV. DESCRIPT	番号 No.	部品名称 PART NAME	材質 MATERIAL	数量 QTY	備考 FINISH	備考 NOTE		
年月日 01.14 Jan. 14 (1976)	尺度 10/1	単位 mm (INCH)	3角法 3RD. A. P	<b>HTK</b> 本多通信工業株式会社 HONDA TSUSHIN KOGYO CO., LTD.							
製 図 DR.	設 計 DE.	計 検 CHK.	図 検 CHK.	承 認 APP.	名 称 NAME		圧着タイプ雌コンタクト Crimping Female Contact				
S. IJIMA	S. IJIMA	—	C. NUNOKAWA	M. EBIHARA	製 番 PART NO.	MRP-F1 ( ) ( )		REV. 1A			