

注1. 適合ケーブルサイズ: AWG#24~28
(被覆外径: $\phi 1.2 \sim 1.5\text{mm}$)

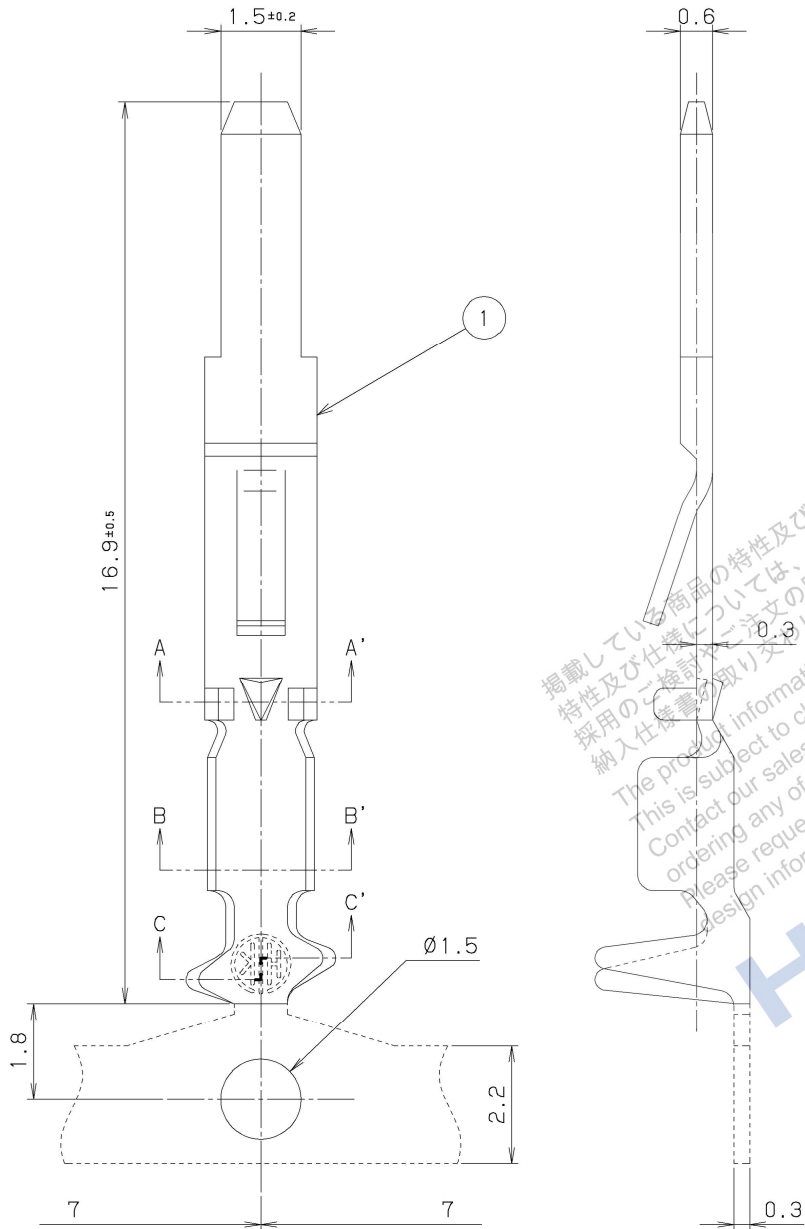
注2. 適合絶縁体: MRP- () F01

Note 1. Applicable Wire Size: AWG#24-28
(Outside Diameter: $\phi 1.2 \sim 1.5\text{mm}$)

Note 2. Applicable Insulator: MRP- () M01

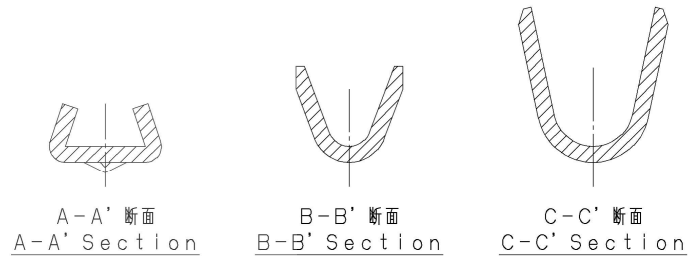
表1.
Table 1.

| 製 番 Part No. | コンタクト形態 Type of Terminal | めっき Plating | 適用圧着工具 Applicable Crimping Tool |
|-----------------|------------------------------|------------------------|--|
| MRP-M102 | 連続端子 Strip Form Terminal | 銀めっき Silver Plating | 自動圧着マシン 本体: HTK-512 アプリケーション: KP-202 Automatic Crimping Machine Machine Body: HTK-512 Applicator: KP-202 |
| MRP-M103 | | 金めっき Gold Plating | |
| MRP-M112 | バラ端子 Loose Piece Terminal | 銀めっき Silver Plating | 手動圧着工具: KP-308 Manual Crimping Tool: KP-308 |
| MRP-M113 | | 金めっき Gold Plating | |



送りピッチ
Contact Pitch
For Strip Form Terminal

掲載している商品の特性及び仕様は参考値です。適合が不明な場合はお問い合わせください。
The product information in this data is for reference only. Contact our sales staff for further information before considering ordering any of our products.
This is subject to change without notice. Please request Engineering Drawing for the most current and accurate design information.



| △ | | | | | | | | | | | | | | | |
|------------|--------------------------------|-------------|-----------------------|--------------------------|----------------------|---|------------|---------------|--------------|--|--|--|--|--|--|
| △ | | | | | 1 | 雄コンタクト | 黄銅 | 1 | 表1. 参照 | | | | | | |
| △ | 030729 | S. IJIMA | Reshape | | | Male Contact | Brass | | See Table 1. | | | | | | |
| 改版 LTR | 年月日 DATE | 変更者 BY | 変更内容 REV. DESCRIPT | 番号 No. | 部 品 名 称 PART NAME | 材 質 MATERIAL | 留 数 QTY | 処 理 FINISH | 備 考 NOTE | | | | | | |
| | 年月日 01.26 Jan. 26 (1976) | | 尺 度 SCALE 10/1 | 単 位 UNIT mm (INCH) | 3 角 法 3RD. A. P | HTK 本多通信工業株式会社 HONDA TSUSHIN KOGYO CO., LTD. | | | | | | | | | |
| 製 図 DR. | 設 計 DE. | 計 検 CHK. | 図 検 CHK. | 承 認 APP. | 名 称 NAME | 圧着タイプ雄コンタクト Crimping Male Contact | | | | | | | | | |
| S. IJIMA | S. IJIMA | — | C. NUNOKAWA | M. EBIHARA | 製 番 PART NO. | MRP-M1 () () | | | REV. 1A | | | | | | |