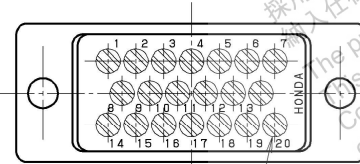
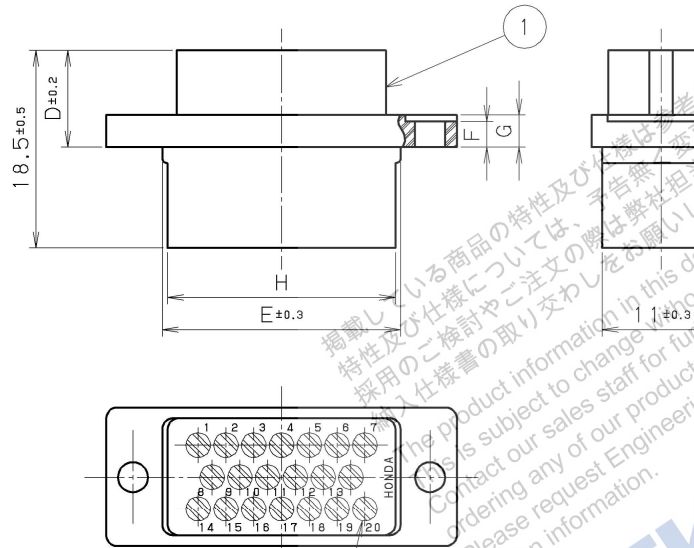


△ パネル取付穴参考寸法図
Recommended Size of Mounting Holes



端子番号詳細は別紙参照のこと。

See an attached sheet for terminal No. details.

- 注1. 当図はMR-20F01を示しています
 2. 適合コンタクト
 自動圧着機用: MRP-F102 (銀めっき)
 MRP-F103 (金めっき)
 手動工具用: MRP-F112 (銀めっき)
 MRP-F113 (金めっき)
 3. 適合ケーブルサイズ: AWG#24~28
 (被覆外径: ∅1.2~1.5mm)
 4. 嵌合コネクタ: MRシリーズ雄コネクタ

- Note1. This figure shows MRP-20F01.
 2. Application Contact
 • For Automatic Crimping Machine
 MRP-F102 (Silver plating)
 MRP-F103 (Gold plating)
 • For Manual Crimping Tool
 MRP-F112 (Silver plating)
 MRP-F113 (Gold plating)
 3. Applicable Wire Size: AWG#24~28
 (Outside Diameter: ∅1.2~1.5mm)
 4. Mating Connector
 MR series Male connector etc.

表1.
Table 1.

製番 Part No.	n ₁	n ₂	A±0.3	B±0.15	C	D±0.2	E±0.3	F	G	H	I	J	K	X±0.1	
MRP-8F01	2	1	22.4	17.4	5	9.4	11.9	1.9	3.4	—	5.2	1.3	2.6	12.4	
MRP-16F01	5	3	30.2	25.2	10	9	19.7	2.4	3	—	13.0	5.2	7.8	20.2	
MRP-20F01	6	5	32.8	27.8			22.3				21.3	15.6	6.5	13.0	22.8
MRP-25F01	8	6	38.0	33.0			27.5				20.8	9.1	15.6	28.0	
MRP-34F01	11	9	45.8	40.8			35.3				28.6	13.0	23.4	35.8	
MRP-50F01	17	13	61.4	56.4			50.9				44.2	18.2	33.8	51.4	

改版 LTR	年月日 DATE	変更者 BY	変更内容 REV. DESCRIPT	番号 No.	部品名称 PART NAME	材質 MATERIAL	数量 QTY	処理 FINISH	備考 NOTE
△	031016	M. Miyazaki	Change of Recommended Size	1	雌絶縁体	PBT樹脂	1	—	青色 UL94V-0
△	030729	S. Iijima	Reshape	1	Insulator	PBTresin	1	—	Blue UL94-0
年月日 DATE	02.09 Feb. 09 (1976)	尺度 SCALE	2/1	単位 UNIT	mm (INCH)	3角法 3RD. A. P	HTK 本多通信工業株式会社 HONDA TSUSHIN KOGYO CO., LTD.		
製図 DR.	M. MIYAZAKI	設計 DE.	M. MIYAZAKI	検査 CHK.	S. IJIMA	承認 APP.	C. NUNOKAWA	名称 NAME	雌絶縁体 Female Insulator
製番 PART NO.	MRP-(8~50)F01							REV. 2B	