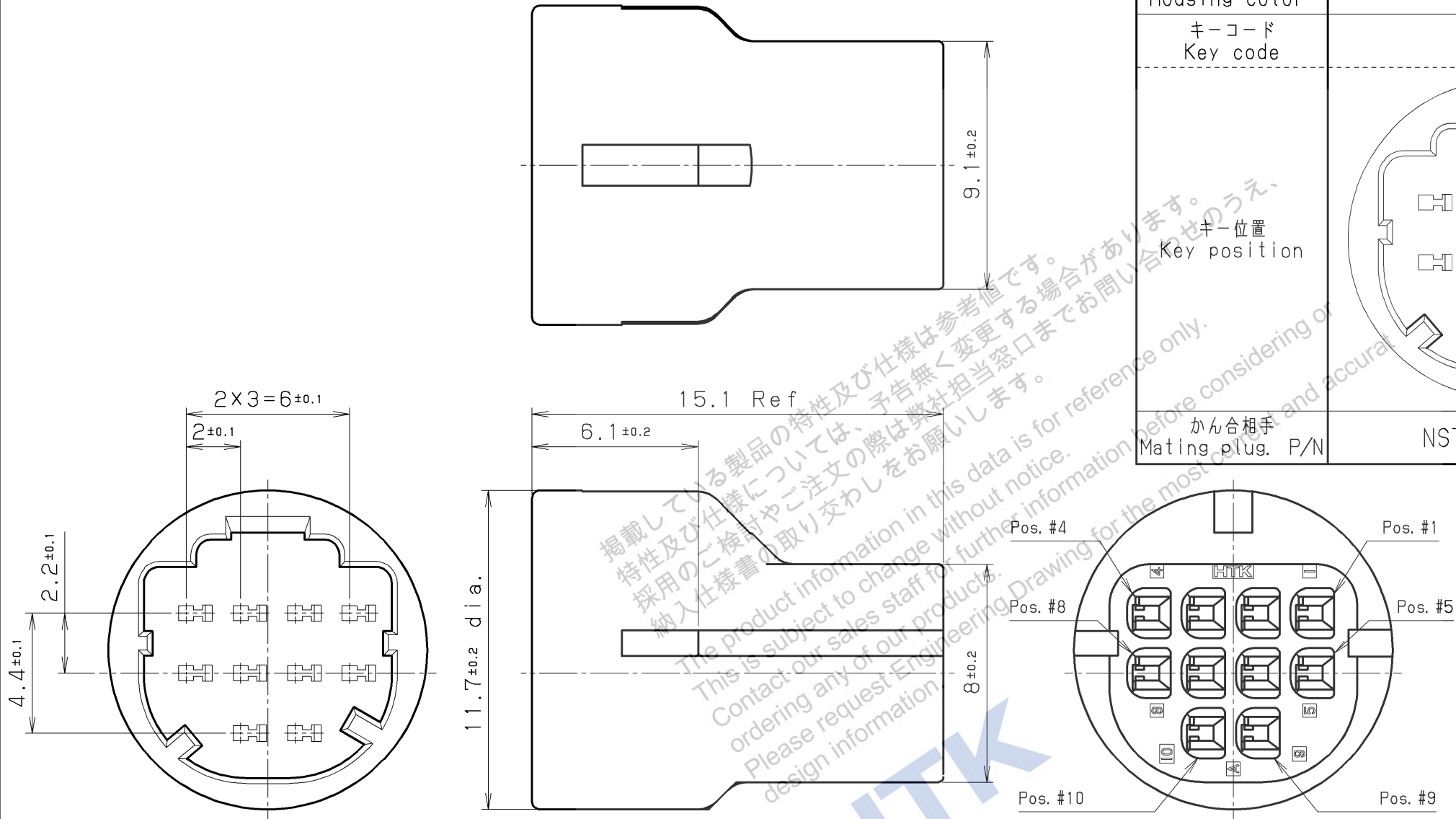


表1. ハウジング色とキーコード  
Table 1. Housing color and Key code

製番 P/N	NST004A0MAHG	NST004A0MBHG
ハウジング色 Housing color	黒色 Black	青色 Blue
キーコード Key code	A	B
かん合相手 Mating plug. P/N	NST003A0FAHG	NST003A0FBHG



△ 注記/Note.  
1. ハウジングに黒点、ウェルド部の線、多少の傷、気泡、色調の違いが確認される事がありますが、製品性能に影響はございません。  
Black dots, weld line, slight scratch marks, bubbles, difference of color tone may be found on the housing, but those do not affect performance.

RoHS compliant

△										
△				1	ハウジング Housing	PBT (GF)	1			表1参照 See Table1.
△	NOV.11 2022	R. Doimaga	注記追加 Add note							
改版 LTR.	年月日 DATE	変更者 BY	変更内容 REV. DESCRIPT	番号 No.	部品名称 PART NAME	材質 MATERIAL	個数 QTY	処理 FINISH	備考 NOTE	
	May.30 (2022)		5/1							
製 DR.	設 DE.	計 CHK.	検 CHK.	図 CHK.	承認 APP.	<b>HTK</b> 本多通信工業株式会社 HONDA TSUSHIN KOGYO CO., LTD.				
R. DOJINAGA	R. DOJINAGA	S. IJIMA			T. SOGO	名称 NAME 10芯レセプタクルハウジング (RoHS指令対応) 10pos. receptacle housing (RoHS) 製番 PART NO. NST004A0M( )HG				