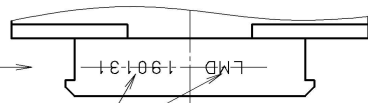


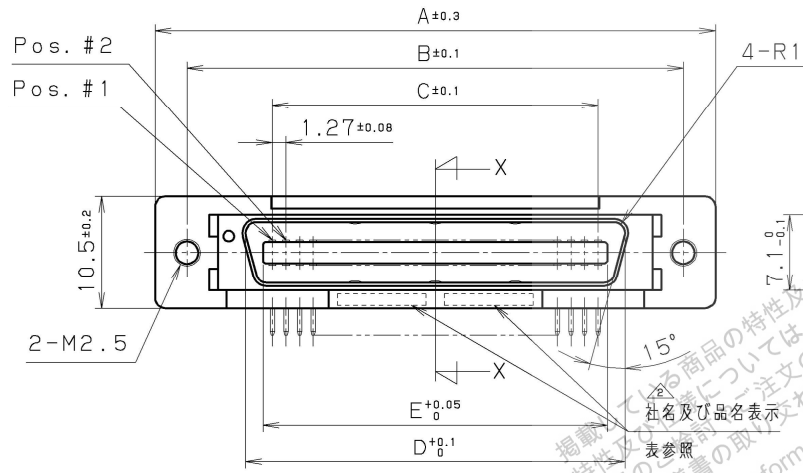
△品名略号及び製造年月表示



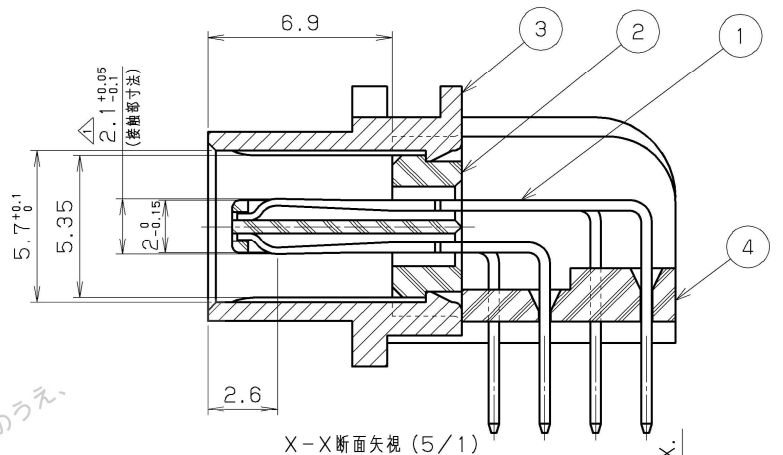
△品名略号及び製造年月日表示

注1参照

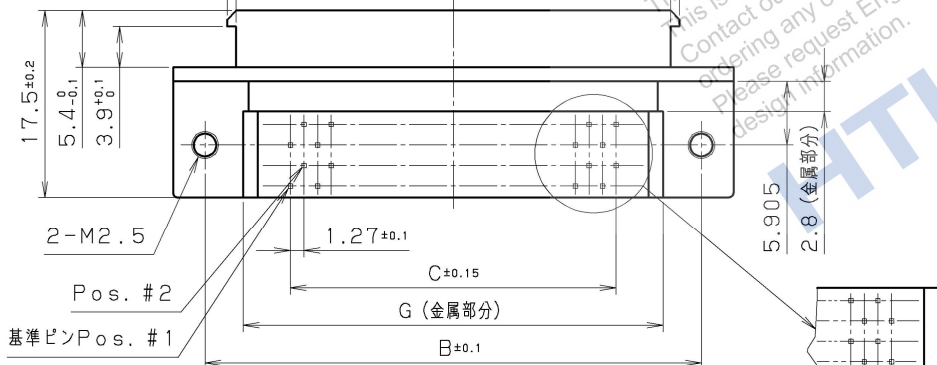
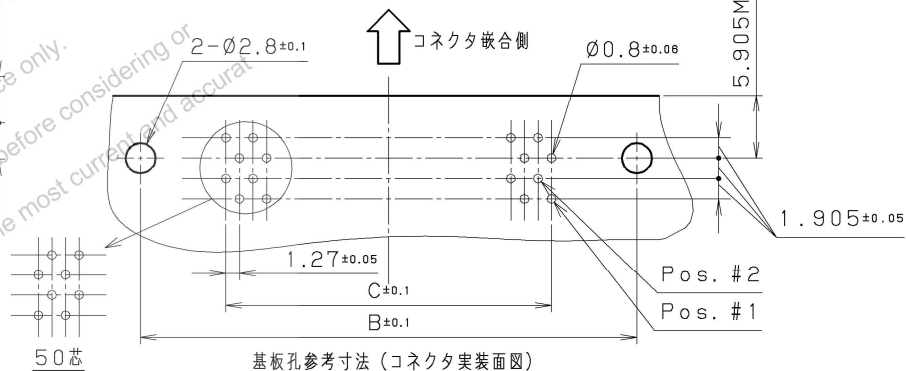
注2参照
20芯



△社名及び品名表示
表参照



X-X断面矢視 (5/1)



基準ピンPos. #1

50芯

△注1. 製造年月の表示内容は下記となります。

△注2. 製造年月日の表示内容は下記となります。

043 → 2004年03月の場合を示します。
西暦末尾2桁 (2004)
月 (1.2.3...9.X.Y.Z)

190131 → 2019年01月31日の場合を示します。
西暦末尾2桁 (2019)
月 (1.2.3...10.11.12)
日 (1.2.3...29.30.31)

△	96	68	50	36	28	20	芯数	製番	A	B	C	D	E	F	G	社名及び品名表示
	PCR-E96LMD+	PCR-E68LMD+	PCR-E50LMD+	PCR-E36LMD+	PCR-E28LMD+	PCR-E20LMD+			81.66	75.66	1.27x47=59.69	64.71	61.46	69.86	68.49	HONDA PCR-E96LMD
									63.88	57.88	1.27x33=41.91	46.93	43.68	52.08	50.71	HONDA PCR-E68LMD
									52.45	46.45	1.27x24=30.48	35.50	32.25	40.65	39.28	HONDA PCR-E50LMD
									43.56	37.56	1.27x17=21.59	26.61	23.36	31.76	30.39	HTK PCR-E36LMD
									38.48	32.48	1.27x13=16.51	21.53	18.28	26.68	25.31	HTK PCR-E28LMD
									33.40	27.40	1.27x9=11.43	16.45	13.20	21.60	20.23	HTK PCR-E20LMD

△	01.31	2019	関	製造年月日表示変更
△	11.07	2014	田代	誤記
△	03.25	2011	荒船	社名表示変更
△	10.13	2010	荒船	社名表示変更
△	06.10	2010	荒船	社名及び表示内容変更
△	04.03	2009	川野	公差変更

RoHS compliant

改版	年月日	変更者	変更内容	番号	部品名称	材質	数量	処理	備考
LTR	DATE	BY	REV. DESCRIPT	No.	PART NAME	MATERIAL	QTY	FINISH	NOTE
年月日	DATE	尺度	SCALE	単位	UNIT	3角法			
05.21 (2004)		2/1		mm (INCH)		3RD. A. P			
製	図	設	計	検	図	検	図	承	認
DR.	DE.	CHK.	CHK.	APP.	名称				
○関	○関	○吉田	—	○加藤	1.27mmピッチ ペロースタイプ基板用 ライトアングル旋コネクタ (RoHS指令対応品)				
製					番				
PART NO.					PCR-E () LMD+				