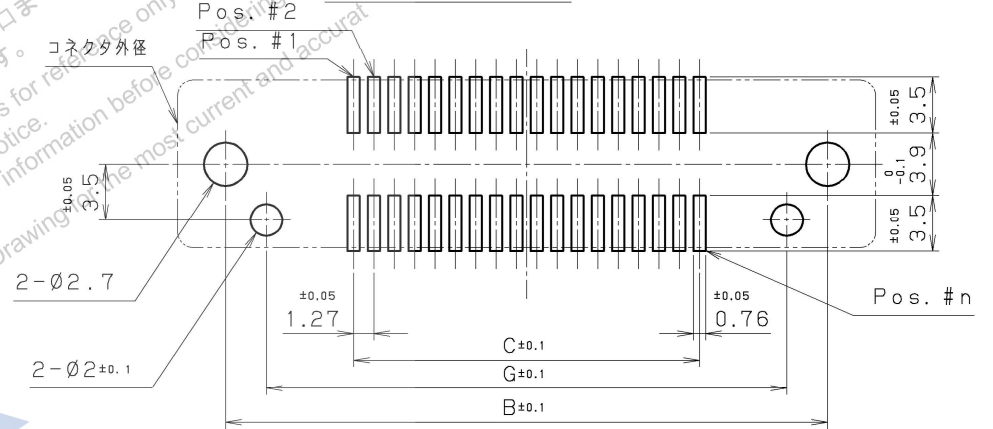
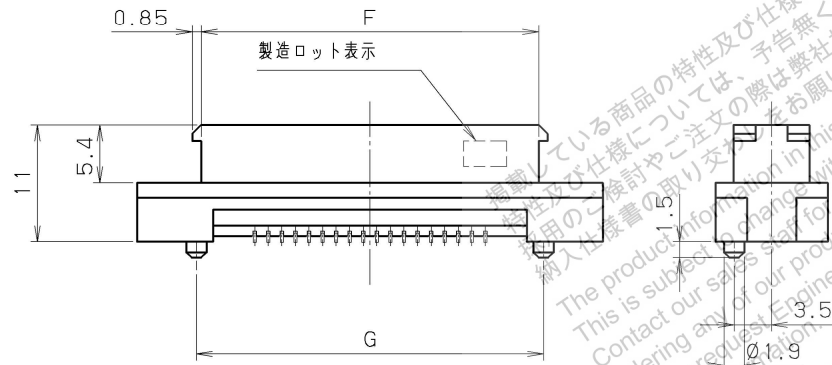
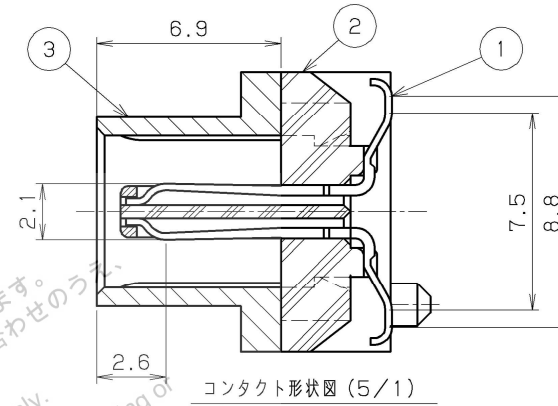
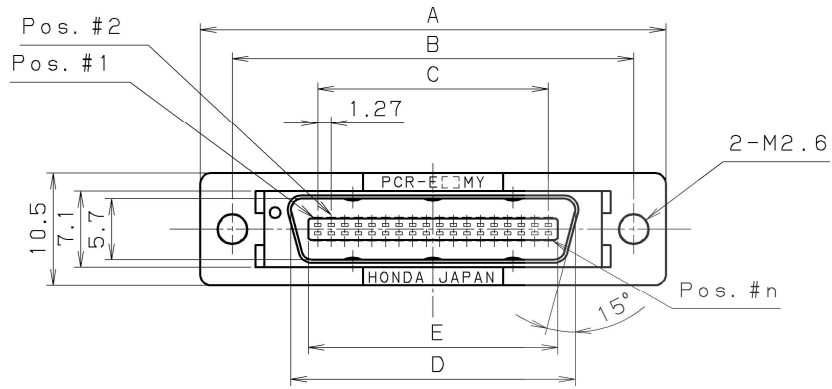
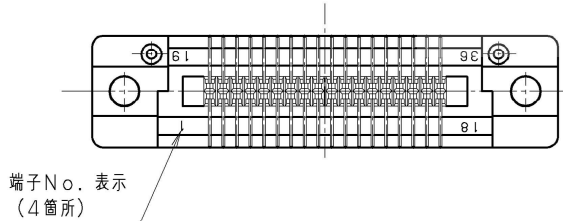


芯数(n)	製番	A	B	C	D	E	F	G
20	PCR-E20MY+	33.4	27.4	1.27×9=11.43	16.45	13.2	21.6	22.32
36	PCR-E36MY+	43.56	37.56	1.27×17=21.59	26.61	23.36	31.76	32.48



推奨基板図 (コネクタ実装面側) t=1.6



HTK

The product information in this data is for reference only. This is subject to change without notice. Please request Engineering Drawing for the most current and accurate design information. 掲載している商品の特性及び仕様は参考値です。特注及び仕様については、予告無く変更する場合があります。納入仕様書の取り交しの際は弊社担当窓口までお問い合わせをお願いします。

3	シェル	亜鉛ダイカスト	1	ニッケルめっき					
2	絶縁体	PPS樹脂 (GF)	1		UL94V-0 白色				
1	コンタクト	りん青銅	芯数	NI+鍍層Au, 端子Au					
改版 LTR	年月日 DATE	変更者 BY	変更内容 REV. DESCRIPT	番号 No.	部品名称 PART NAME	材質 MATERIAL	数量 QTY	処理 FINISH	備考 NOTE
7.28(2005)			2/1		3角法 3RD. A. P	本多通信工業株式会社 HONDA TSUSHIN KOGYO CO., LTD.			
製図 DR.	設計 DE.	計検 CHK.	図検 CHK.	承認 APP.	名称 NAME	1.27mmピッチペロースタイプ ストレートSMTコネクタ (RoHS指令対応品)			
川野	川野	十河	佐藤	吉沢	製番 PART NO.	PCR-E () MY+			