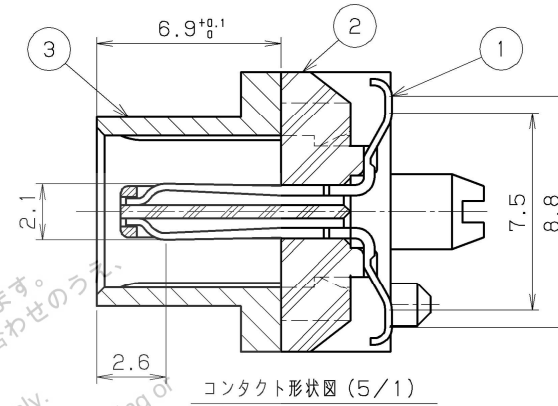
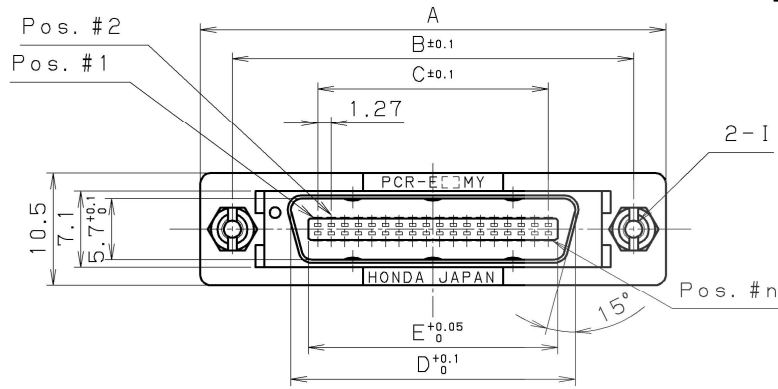
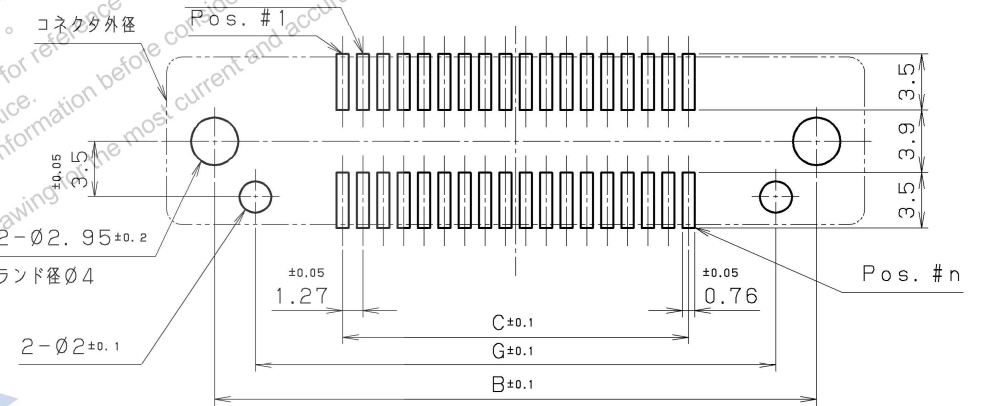
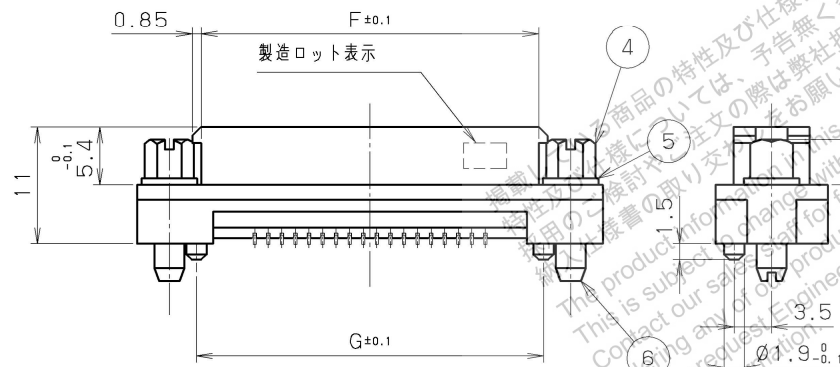


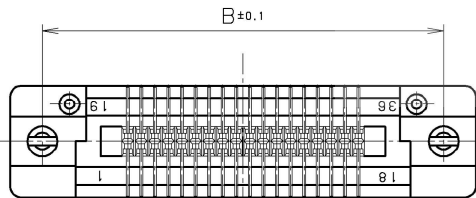
芯数 (n)	製番	A	B	C	D	E	F	G	H	I
20	PCR-E20MYT-SL+	33.4	27.4	1.27×9=11.43	16.45	13.2	21.6	22.32	4.2	M2
36	PCR-E36MYT-SL+	43.56	37.56	1.27×17=21.59	26.61	23.36	31.76	32.48	4.2	M2
50	PCR-E50MYT-SL+	52.45	46.45	1.27×24=30.48	35.5	32.25	40.65	41.37	5.2	M2.6



コンタクト形状図 (5/1)



推奨基板図 (コネクタ実装面側) t=1.6



6	ピン	鋼	2	ずすめつき	
5	ばね座金	鋼	2	ニッケルめつき	
4	スクリューロックねじ	鋼	2	ニッケルめつき	
3	シェル	亜鉛ダイカスト	1	ニッケルめつき	
2	絶縁体	PPS樹脂 (GF)	1		UL94V-0 白色
1	コンタクト	りん青銅	芯数	Ni+鍍層Au, 端子部Au	

改版 LTR	年月日 DATE	変更者 BY	変更内容 REV. DESCRIPT	番号 No.	部品名称 PART NAME	材質 MATERIAL	数量 QTY	処理 FINISH	備考 NOTE
2.9	(2005)		2/1		3RD. A. P				
年月日 DATE 尺度 SCALE 単位 UNIT 3角法					本多通信工業株式会社 HONDA TSUSHIN KOGYO CO., LTD.				
製図設計検図検承認					名称 1.27mmピッチペロースタイプ ストレートSMTコネクタ (RoHS指令対応品)				
川野 川野 十河 本間 海老原					製番 PART NO. PCR-E()MYT-SL+				