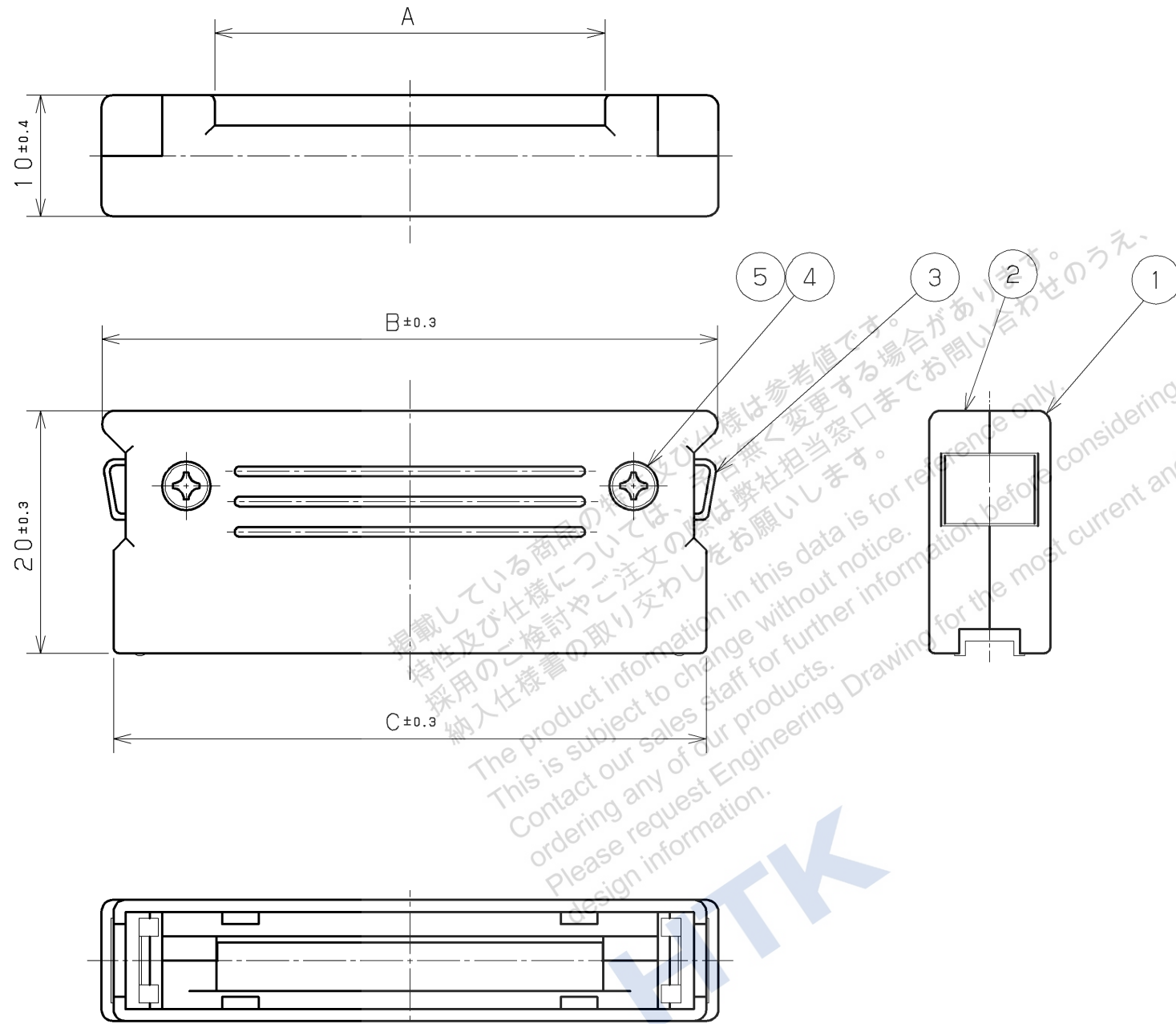


PART NO.	NO. OF POS.	DIMENSIONS		
		A	B	C
PCS-E20LT+	20	13.1	32.0	30.0
PCS-E28LT+	28	18.3	37.0	35.0
PCS-E36LT+	36	23.4	42.2	40.2
PCS-E50LT+	50	32.2	50.9	48.9



RoHS COMPLIANT

掲載している商品の仕様は参考値です。特性及び仕様については、必ず仕様書を確認してください。仕様変更する場合は、必ず弊社担当者までお問い合わせをお願いします。採用のご検討やご注文の際は、必ず弊社担当者までお問い合わせをお願いします。納入仕様書の取り交わしをお願いします。

The product information in this data is for reference only. This is subject to change without notice. Contact our sales staff for further information before considering or ordering any of our products. Please request Engineering Drawing for the most current and accurate design information.

5	HEXAGON NUT	STEEL	2	NICKEL PLATING	M2				
4	ΦPAN HEAD SCREW	STEEL	2	NICKEL PLATING	M2X8				
3	SPRING LOCK	STAINLESS STEEL	2	—	—				
2	COVER A	ABS	1	—	UL94V-0 BLACK				
1	COVER B	ABS	1	—	UL94V-0 BLACK				
改版 LTR.	年月日 DATE	変更者 BY	変更内容 REV. DESCRIPT	番号 No.	部品名称 PART NAME	材質 MATERIAL	個数 QTY	処理 FINISH	備考 NOTE
年月日 DATE	May 12 (2005)	尺度 SCALE	2/1	単位 UNIT	mm (INCH)	3角法 3RD. A. P	本多通信工業株式会社 HONDA TSUSHIN KOGYO CO., LTD.		
製 DR.	設 DE.	計 CHK.	検 CHK.	承認 APP.	名称 NAME		PCS-E TYPE CABLE COVER FOR FLAT CABLE (RoHS)		
T. KAWANO	T. KAWANO	T. SOGO	T. SATO	S. FURUSAWA	製番 PART NO.		PCS-E () LT+		