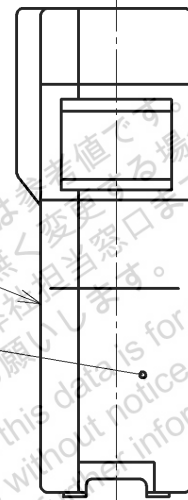
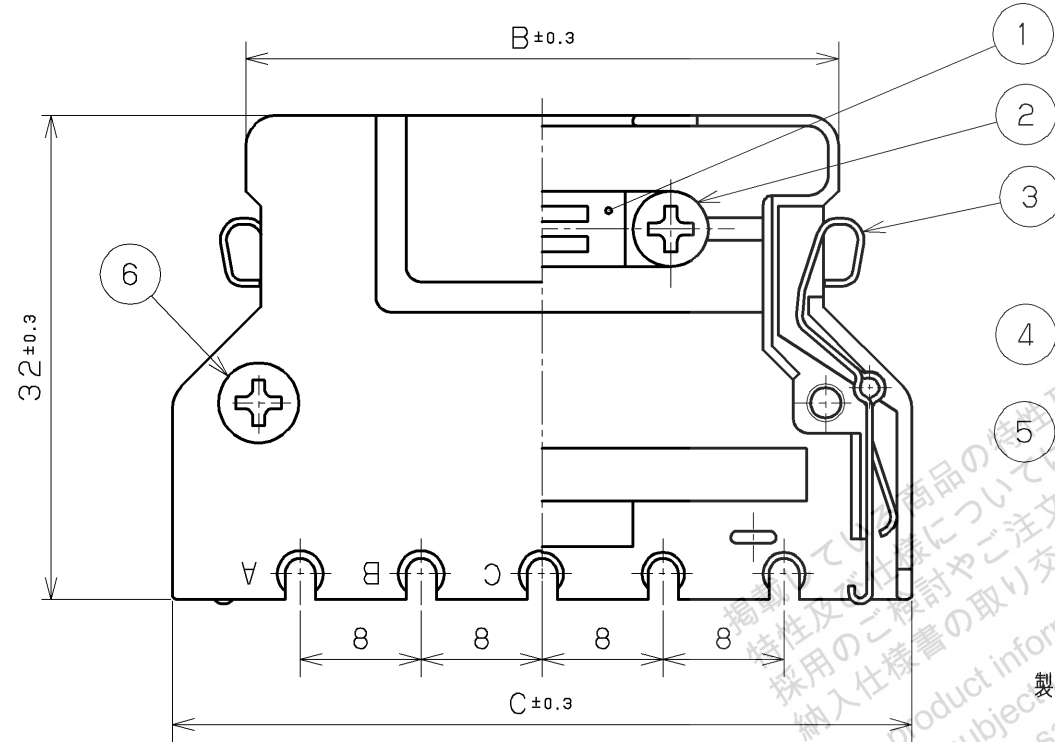
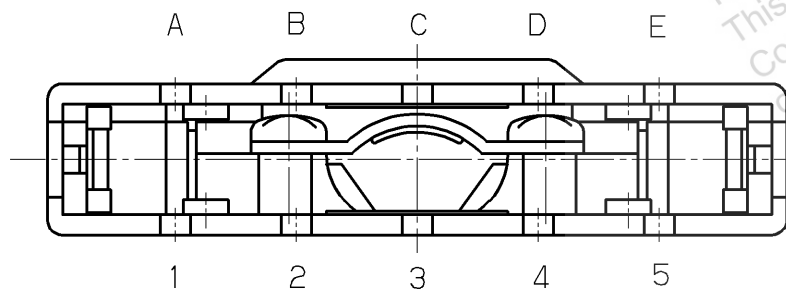
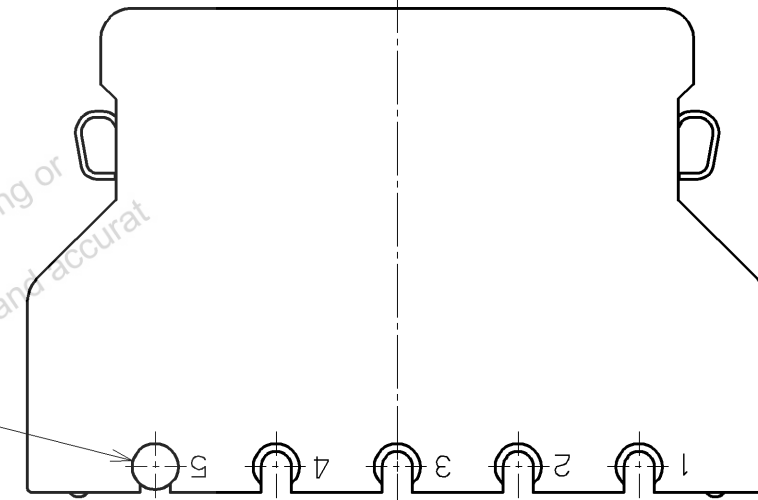


製番	芯数	A	B	C	D	適合ケーブル径	キーレットの標準取付け位置No.
PCS-E36LKPA-()	36	10×11	30.5	40.2	11.6	∅ 8.0	1D, 2C, 3B, 4A
PCS-E36LKPB-()		10×11				∅10.5	
PCS-E50LKPA-()	50	10×12	39.2	48.9		△∅10.0	1E, 2D, 4B, 5A
PCS-E50LKPC-()		10×12				∅11.5*	
PCS-E68LKPA-()	68	10×13	50.6	60.3		∅12.0	1E, 2D, 4B, 5A
PCS-E68LKPB-()		10×13				∅10.0	
PCS-E80LKPA-()	80	10×10	58.2	67.9	∅ 9.5	1E, 2D, 4B, 5A	
PCS-E80LKPB-()		15×13.6			∅13.0		

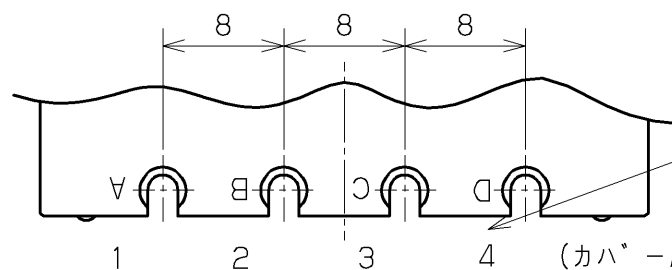
※PCS-E50LKPC-() : SCSIケーブル用



7 キーレット (オプション)



キーレット取付け位置No.



キーレット取付け位置No.

(カバー反対側の取付け位置No.)

36芯キー形状

製番 PCS-E50LKPA-()

- 芯数
- カバーの種類 (A, B, C, ---)
- キーレット取付け位置

キーレット無しの時: PCS-E (芯数) LKP ()
 キーレット付きの時: 製番末尾の () 内にキーレット取付け位置No. を記入して下さい。
 例 PCS-E50LKPA-1E
 キーレット標準取付け位置No. は表を参照。

7	キーレット	黄銅		Niメッキ	PCS-E-PK
6	⊕さら小ねし*	鋼	2	Niメッキ	M2.5
5	カバー A	亜鉛タ イカスト	1	Niメッキ	
4	カバー B	亜鉛タ イカスト	1	Niメッキ	
3	ロック金具	ステンレス鋼	2		
2	⊕なべ小ねし*	鋼	2	Niメッキ	M2.5
1	ケーブルクランプ	ステンレス鋼	1		

改版 LTR.	年月日 DATE	変更者 BY	変更内容 REV. DESCRIPT	番号 No.	部品名称 PART NAME	材質 MATERIAL	個数 QTY	処理 FINISH	備考 NOTE
△3									
△2									
△1	8.2.26	横田	E50LKPC追加及びE50LKPA変更						
年月日 DATE	6.6.3 (1996)								
尺度 SCALE	2/1								
単位 UNIT	mm (INCH)								
3角法	3RD. A. P								
製 図 DR.	設 計 DE.	計 画 CHK.	検 査 CHK.	承認 APP.	本多通信工業株式会社 HONDA TSUSHIN KOGYO CO., LTD.				
横田	横田	佐藤	平井	星	名 称 NAME	PCSタイプ縦形ケーブルカハ (太線用)			
					製 番 PART NO.	PCS-E () LKP () - ()			