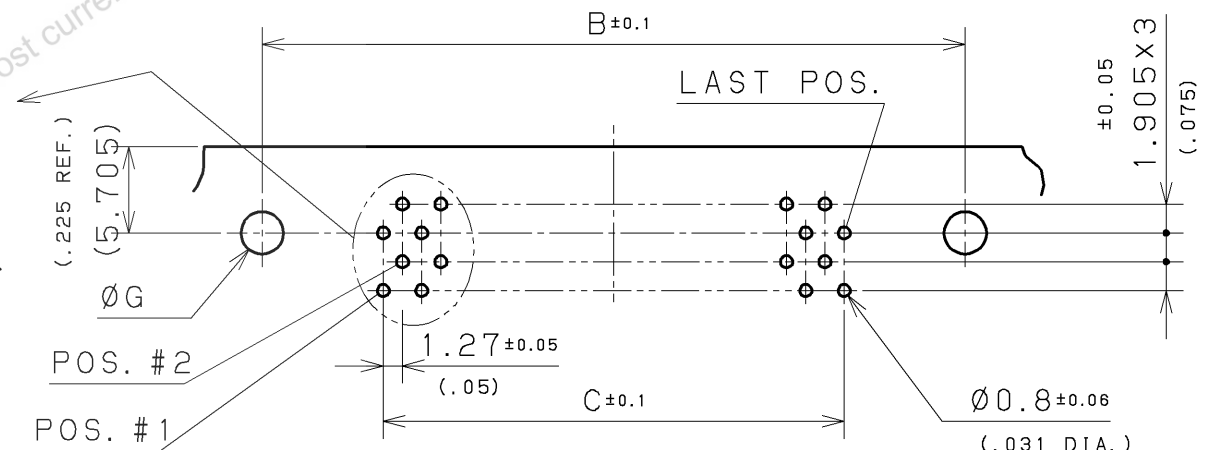
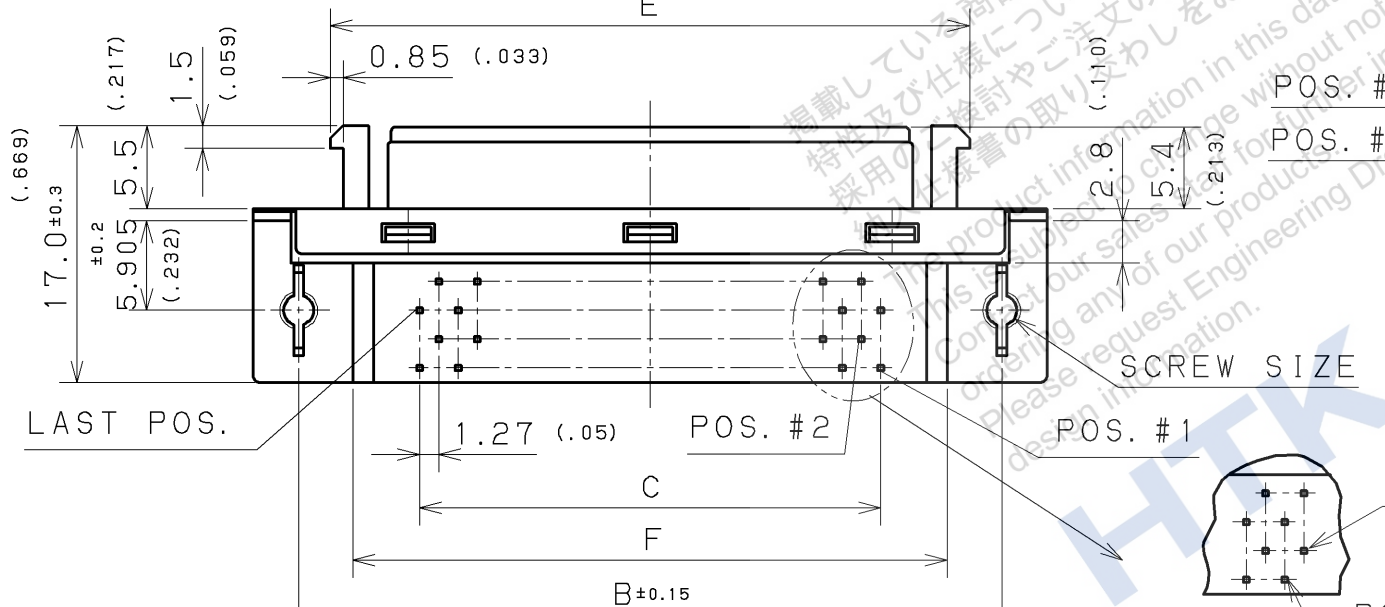
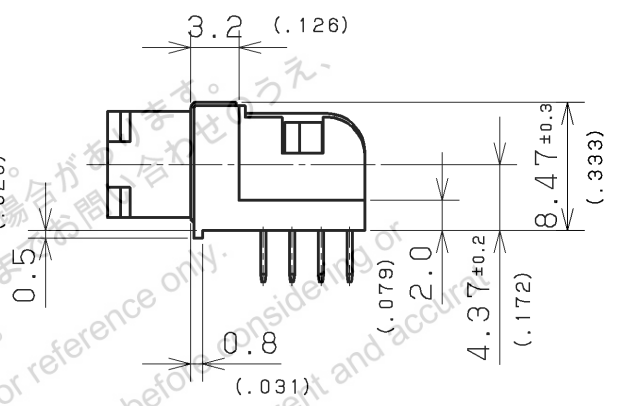
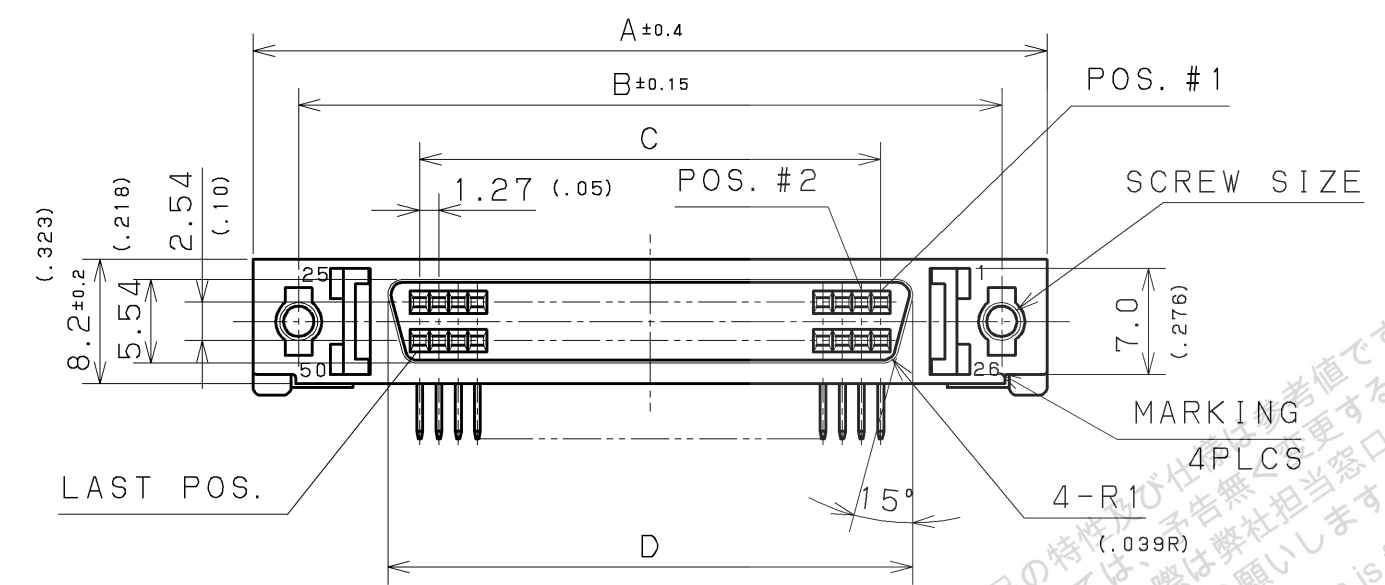
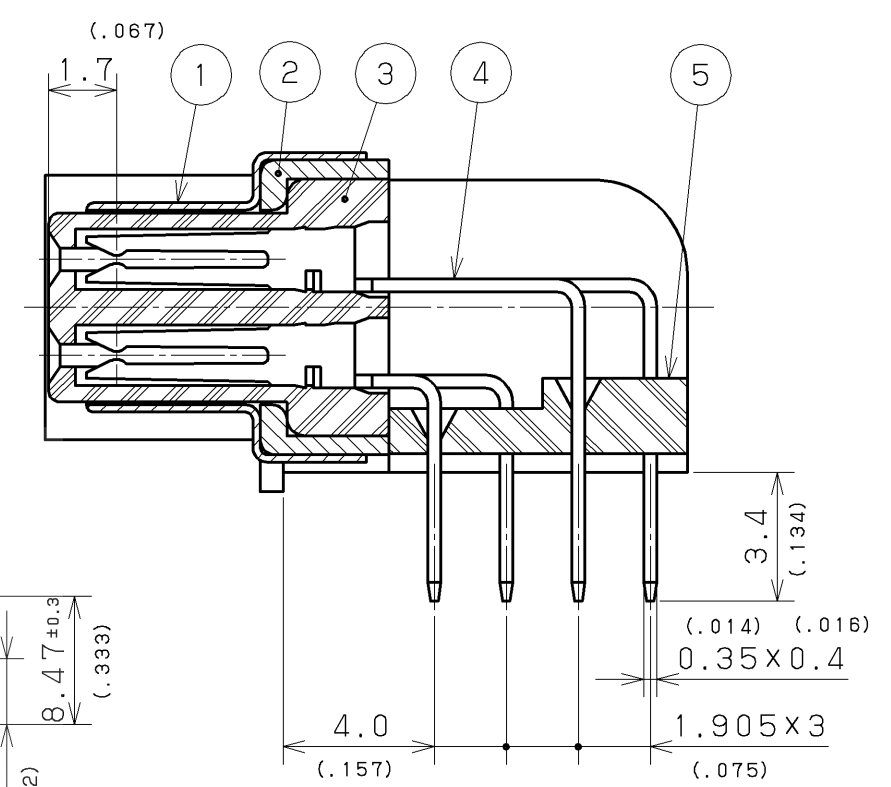


NOTE
 1. CONTACT FINISH
 GOLD (0.20 μm) ON MATING AREA,
 TIN/LEAD ON TERMINATION AREA,
 ALL OVER NICKEL.



PCS-XE () SLFDU2	#2-56UNC	Ø2.5 (.098 DIA.)
PCS-XE () SLFDU	#4-40UNC	Ø3.05 (.120 DIA.)
PCS-XE () SLFD	M2.5x0.45	Ø2.8 (.110 DIA.)
PART NO.	SCREW SIZE	ØG

PART NO.	SCREW SIZE	ØG
PCS-XE () SLFDU2	#2-56UNC	Ø2.5 (.098 DIA.)
PCS-XE () SLFDU	#4-40UNC	Ø3.05 (.120 DIA.)
PCS-XE () SLFD	M2.5x0.45	Ø2.8 (.110 DIA.)
PART NO.	SCREW SIZE	ØG

PART NO.	NO. OF POS.	A	B	C	D	E	F	MARKING
PCS-XE68SLFD ()	68	63.9 (2.516)	57.9 (2.280)	1.27x(34-1)=41.91 (1.65)	46.13 (1.816)	53.72 (2.115)	50.71 (1.996)	1, 34, 35, 68
PCS-XE50SLFD ()	50	52.5 (2.067)	46.5 (1.831)	1.27x(25-1)=30.48 (1.20)	34.70 (1.366)	42.29 (1.665)	39.28 (1.546)	1, 25, 26, 50
PCS-XE26SLFD ()	26	37.2 (1.465)	31.2 (1.228)	1.27x(13-1)=15.24 (.60)	19.46 (.766)	27.05 (1.065)	24.05 (.947)	1, 13, 14, 26

REV.	DATE	BY	REV. DESCRIPT	No.	PART NAME	MATERIAL	QTY	FINISH	NOTE
5	SEP. 5 (1994)	S.FURUSAWA	2/1		BRACKET	PBT (GF)	1		UL94V-0 BLACK
4		S.FURUSAWA			CONTACT	PHOSPHOR BRONZE	NO. OF POS.	NOTE #1	
3		Y. HIRAI			INSULATOR	PBT (GF)	1		UL94V-0 BLACK
2		S.FURUSAWA			SHELL II	ZINC ALLOY	1	NICKEL PLATING	
1		M. TAKAHASHI			SHELL I	STEEL	1	NICKEL PLATING	

年月日 DATE	尺 度 SCALE	単 位 UNIT	3 角 法	本 多 通 信 工 業 株 式 有 限 公 司			
SEP. 5 (1994)	2/1	mm (INCH)	3RD. A. P	HONDA TSUSHIN KOGYO CO., LTD.			
製 造 者 DR.	設 計 DE.	検 査 者 CHK.	承 認 者 APP.	名 称 NAME	PCS-XE TYPE FEMALE CONNECTOR (SCSI-II)		
S.FURUSAWA	S.FURUSAWA	Y. HIRAI	M. TAKAHASHI	製 番 PART NO.	PCS-XE () SLFD ()		
			K. TOKUDOME	REV.	A		