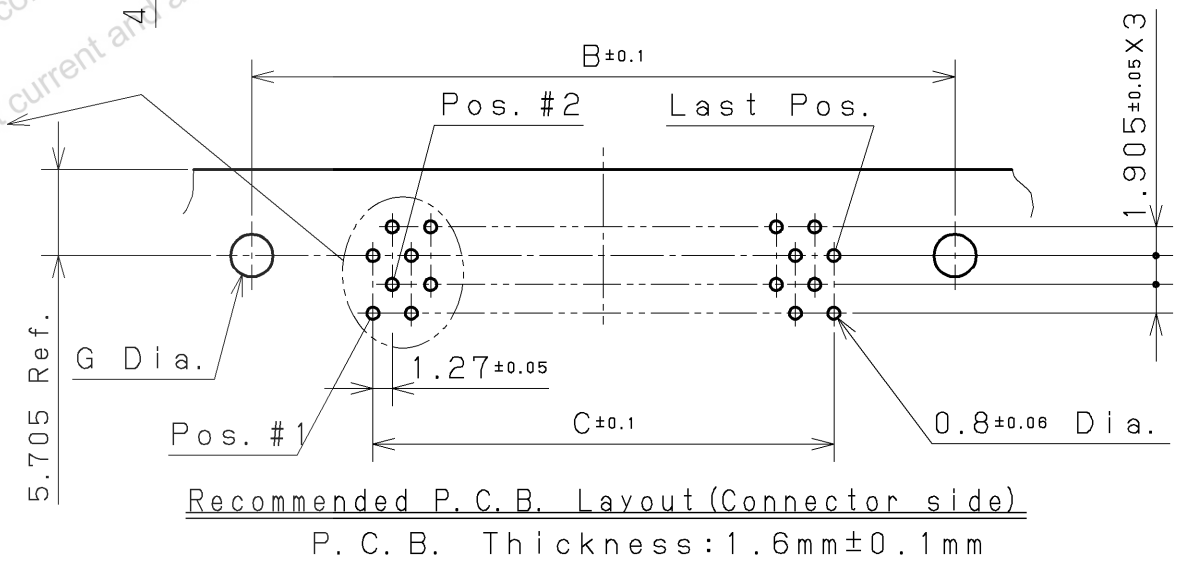
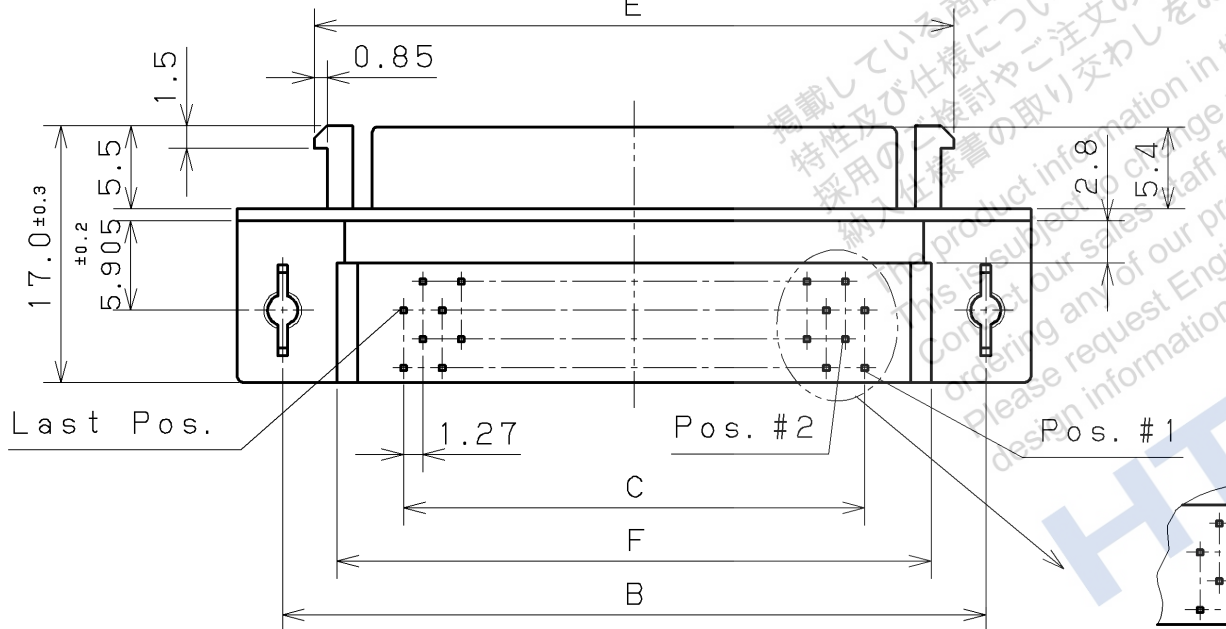
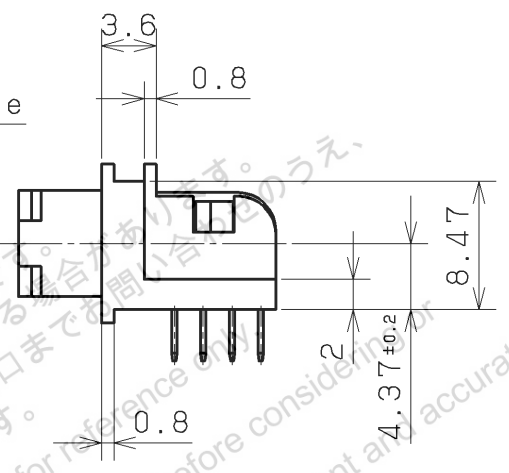
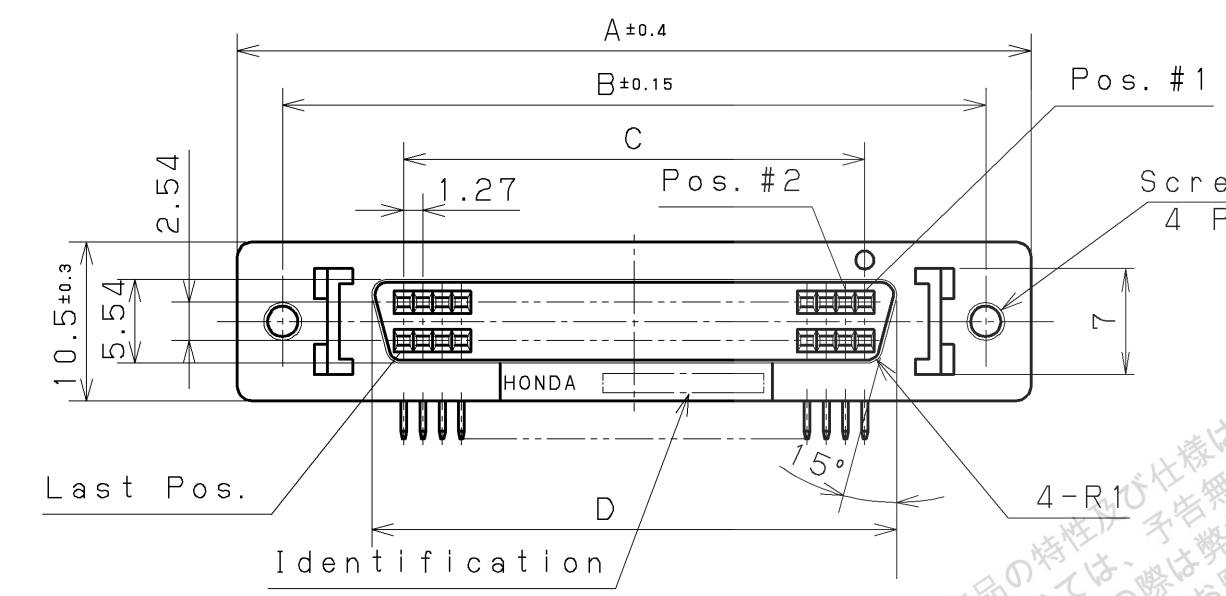
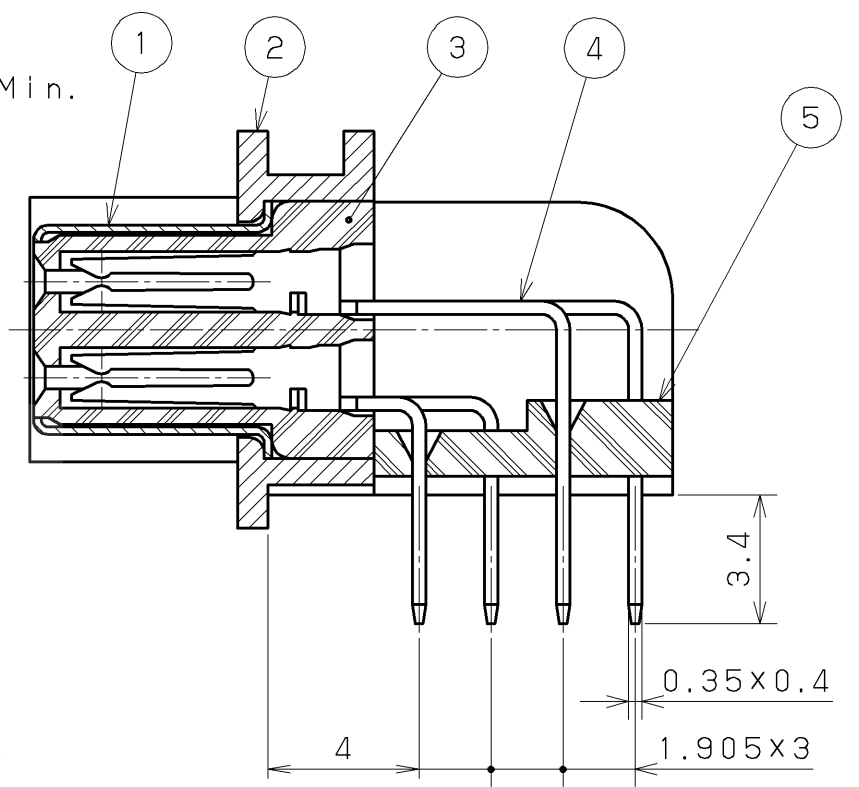


Note 1. Contact plating  
 Contact area: Gold 0.2 $\mu$ m Min.  
 Termination area: Gold  
 Underplating: Nickel

RoHS COMPLIANT



PCS-XE ( ) LFDU2+	#2-56UNC	2.5 Dia.
PCS-XE ( ) LFDU+	#4-40UNC	3.05 Dia.
PCS-XE ( ) LFD+	M2.5X0.45	2.8 Dia.
Part No.	Screw size	G Dia.

Part No. PCS-XE50LFDU2+  
 No. of Pos. 68  
 Screw size

PCS-XE68LFD ( ) +	68	63.9	57.9	1.27x (34-1) = 41.91	46.13	53.72	50.71	PCS-XE68LFD
PCS-XE50LFD ( ) +	50	52.5	46.5	1.27x (25-1) = 30.48	34.70	42.29	39.28	PCS-XE50LFD
Part No.	No. of Pos.	A	B	C	D	E	F	Identification

5	Bracket	PBT (GF)	1		UL94V-0 Black
4	Contact	Phosphor bronze	No. of Pos.	See Note #1	
3	Insulator	PBT (GF)	1		UL94V-0 Black
2	Shell A	Zinc alloy	1	Ni Plating	
1	Shell B	Steel	1	Ni Plating	

改版 LTR.	年月日 DATE	変更者 BY	変更内容 REV. DESCRIPT	番号 No.	部品名称 PART NAME	材質 MATERIAL	個数 QTY	処理 FINISH	備考 NOTE
	Mar. 16 (2006)								
年月日 DATE			尺度 SCALE	単位 UNIT	3角法	本多通信工業株式会社			
			2/1	mm (INCH)	3RD. A. P	HONDA TSUSHIN KOGYO CO., LTD.			
製 DR.	設 DE.	計 CHK.	検 CHK.	認 APP.	名称 NAME	PCS-XE type female connector (RoHS) (SCSI-II)			
T. KAWANO	T. KAWANO	T. SOGO	T. SATO	S. FURUSAWA	製番 PART NO.	PCS-XE ( ) LFD ( ) +			