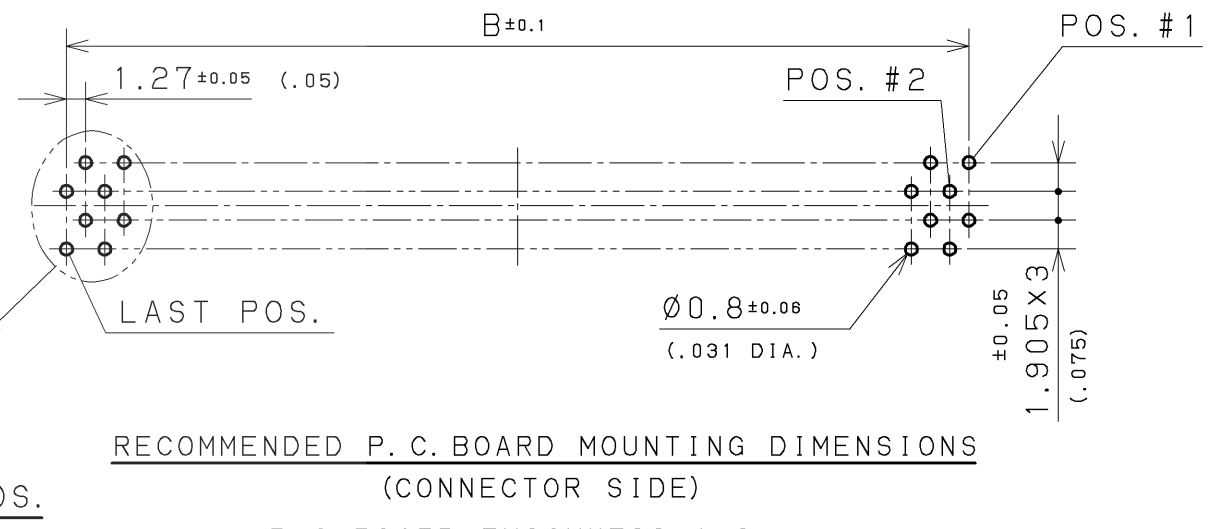
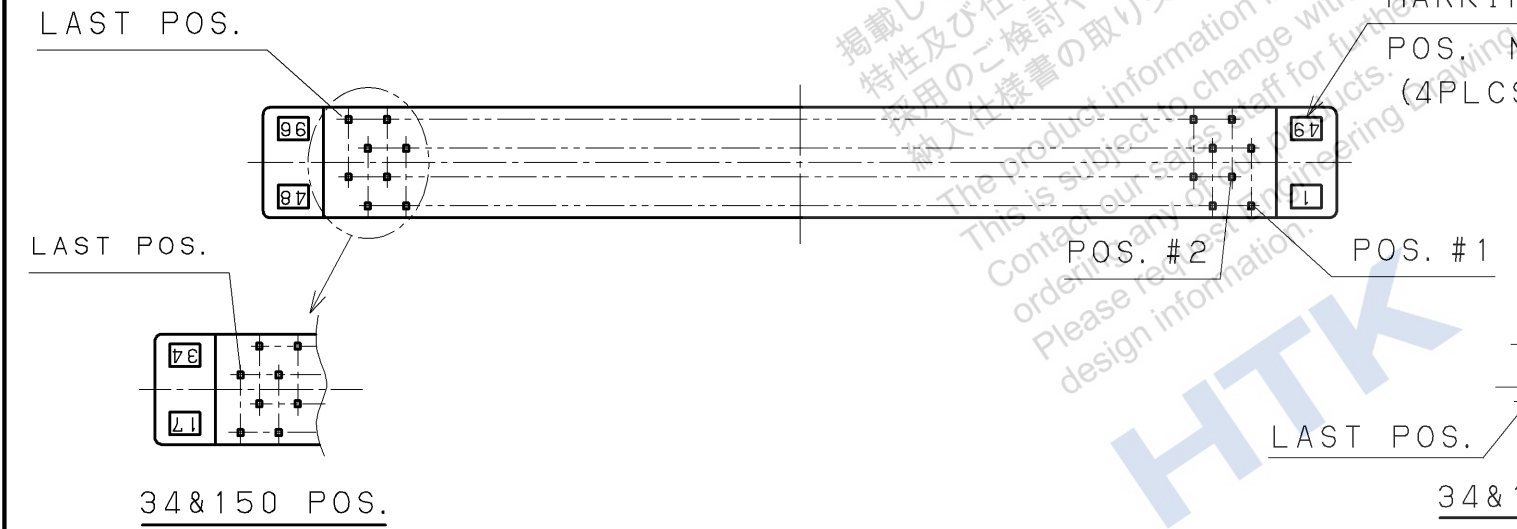
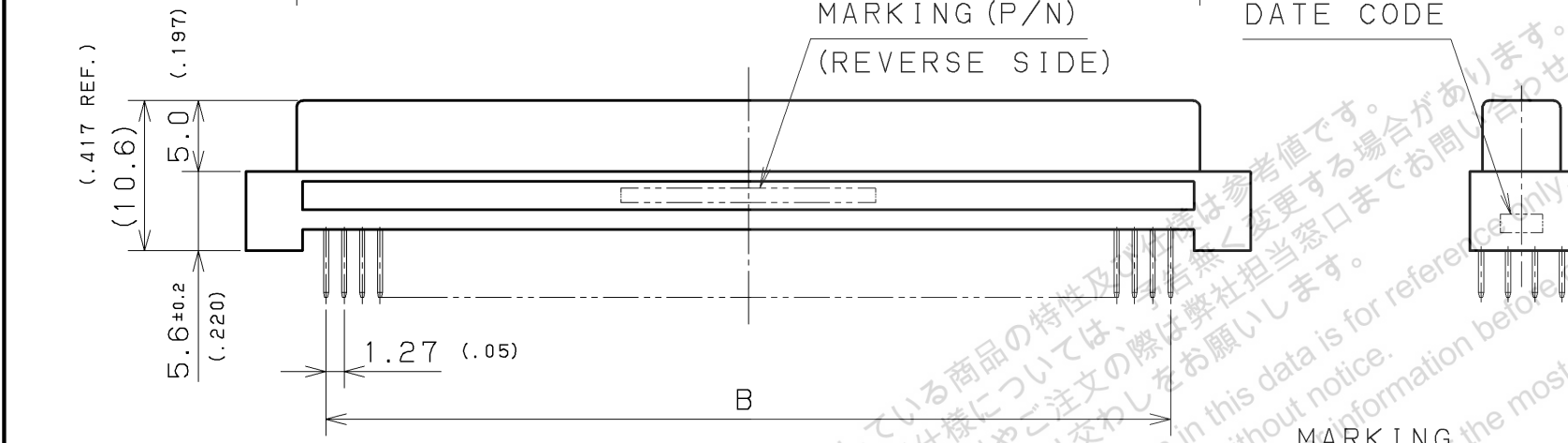


- NOTE
- CONTACT PLATING  
GOLD (0.2 μm MIN.) ON MATING AREA,  
GOLD (0.05 μm MIN.) ON TERMINATION AREA,  
ALL OVER NICKEL UNDERPLATED.
  - MATING CONNECTOR  
P/N: PCS- (NO. OF POS.) MD ( ) +
  - STACKING HEIGHT: 15.0 mm (.591)



PART NO.	NO. OF POS.	A	B	C	POS. NO.	PART NO.
PCS-150FD+	150	105.29 (4.145)	1.27x(75-1)=93.98 (.05) (3.700)	98.15 (3.864)	1, 75, 76, 150	HONDA PCS-150FD JAPAN
PCS-96FD+	96	71.0 (2.795)	1.27x(48-1)=59.69 (.05) (2.350)	63.86 (2.514)	1, 48, 49, 96	HONDA PCS-96FD
PCS-68FD+	68	53.22 (2.095)	1.27x(34-1)=41.91 (.05) (1.650)	46.08 (1.814)	1, 34, 35, 68	HONDA PCS-68FD
PCS-48FD+	48	40.52 (1.595)	1.27x(24-1)=29.21 (.05) (1.150)	33.38 (1.314)	1, 24, 25, 48	HONDA PCS-48FD
PCS-34FD+	34	31.63 (1.245)	1.27x(17-1)=20.32 (.05) (.800)	24.49 (.964)	1, 17, 18, 34	HONDA PCS-34FD

改版 LTR.	年月日 DATE	変更者 BY	変更内容 REV. DESCRIPT	番号 No.	部品名称 PART NAME	材質 MATERIAL	個数 QTY	処理 FINISH	備考 NOTE
					2 CONTACT	PHOSPHOR BRONZE	NO. OF POS.		NOTE #1
					1 INSULATOR	PBT (GF)	1		UL94V-0 BLACK
年月日 DATE	APR. 16	尺度 SCALE	2/1	単位 UNIT	mm (INCH)	3角法 3RD. A. P	本多通信工業株式会社 HONDA TSUSHIN KOGYO CO., LTD.		
製 図 DR.	設 計 DE.	検 査 CHK.	検 査 CHK.	承認 APP.	名 称 NAME		PCS SERIES FEMALE STACKING CONNECTOR (RoHS)		製 番 PART NO.
T. KAWANO	T. KAWANO	T. SOGO	K. HOMMA	K. SATO	PCS- ( ) FD+		REV.		