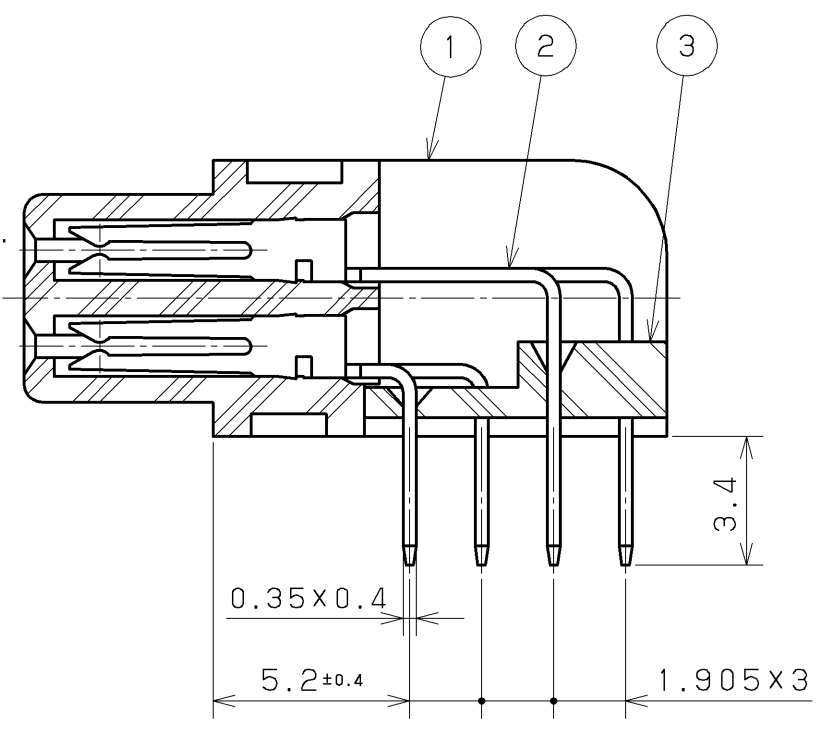
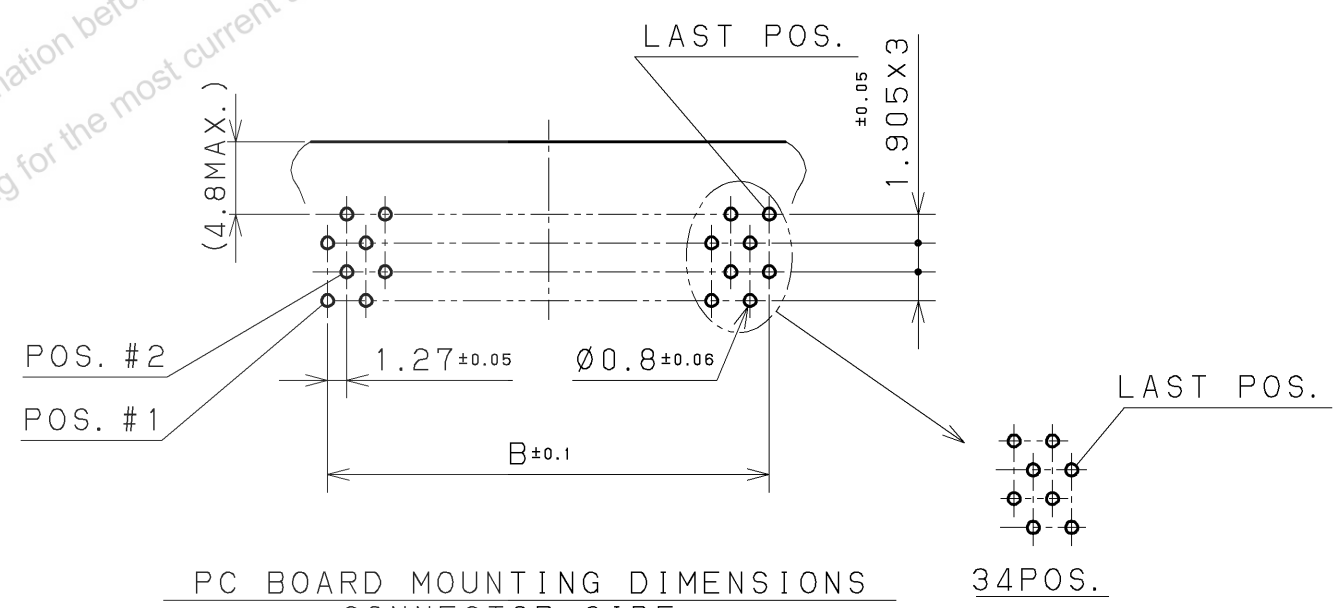
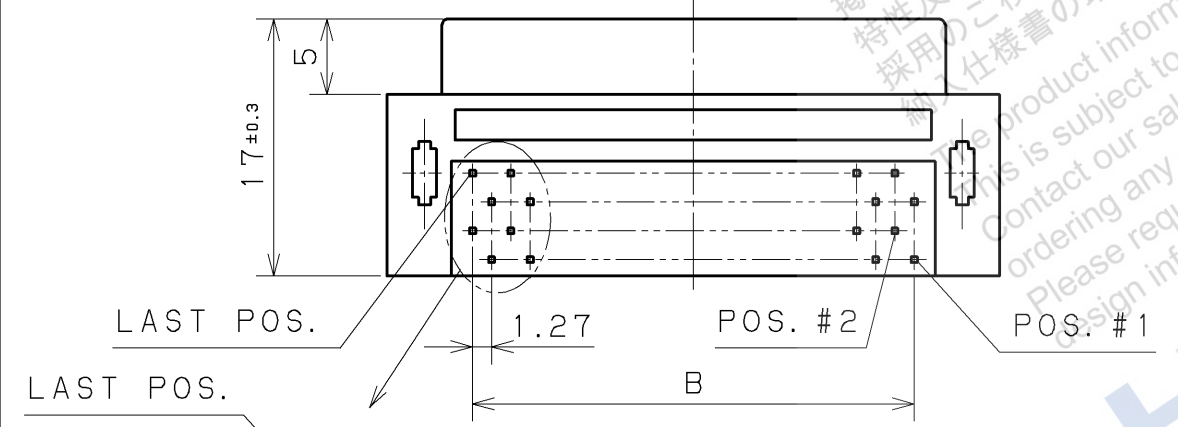
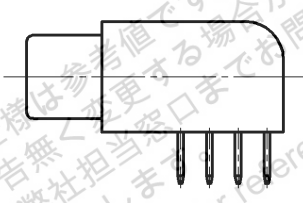
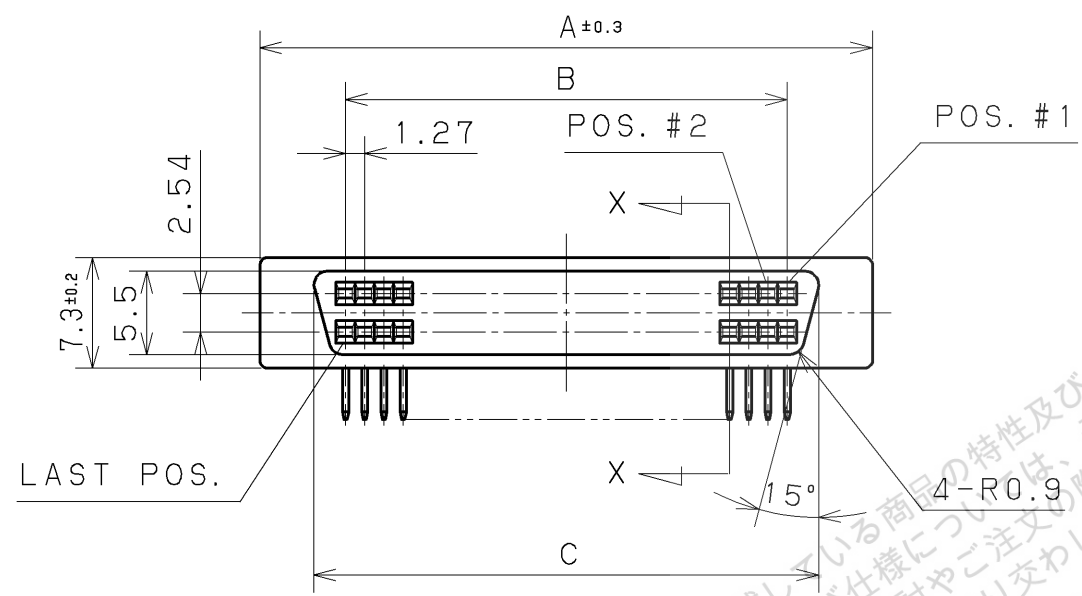


MARKING  
(PART NO.)

NOTE1. CONTACT PLATING  
MATING AREA:GOLD 0.2μm MIN.  
TERMINAL AREA:GOLD 0.05μm MIN.  
UNDERPLATING:NICKEL



X-X SECTION



PC BOARD MOUNTING DIMENSIONS  
CONNCTOR SIDE  
PC BOARD THICKNESS : t = 1.6mm (.063)

PCS-96LFD+	96	71.0	1.27x(48-1) = 59.69	63.86
PCS-68LFD+	68	53.22	1.27x(34-1) = 41.91	46.08
PCS-48LFD+	48	40.52	1.27x(24-1) = 29.21	33.38
PCS-34LFD+	34	31.63	1.27x(17-1) = 20.32	24.49
PART NO.	NO. OF POS.	A	B	C
DIMENSIONS				

3	BRACKET	PBT (GF)	1		UL94V-0 BLACK COLOR				
2	CONTACT	PHOSPHER BRONZE	NO. OF POS.	NOTE#1					
1	INSULATOR	PBT (GF)	1		UL94V-0 BLACK COLOR				
改版 LTR.	年月日 DATE	変更者 BY	変更内容 REV. DESCRIPT	番号 No.	部品名称 PART NAME	材質 MATERIAL	個数 QTY	処理 FINISH	備考 NOTE
	年月日 DATE	尺 度 SCALE	単 位 UNIT	3 角 法	本多通信工業株式会社 HONDA TSUSHIN KOGYO CO., LTD.				
	MAY.21	(2004)	2/1	mm (INCH)	3RD. A. P	名 称 NAME PCS SERIES FEMALE CONNECTOR (RoHS)			
製 図 DR.	設 計 DE.	検 査 CHK.	検 査 CHK.	承 認 APP.	名 称 NAME	製 番 PART NO.			REV.
T. KAWANO	T. KAWANO	T. SOGO	K. HOMMA	K. SATO		PCS-( )LFD+			