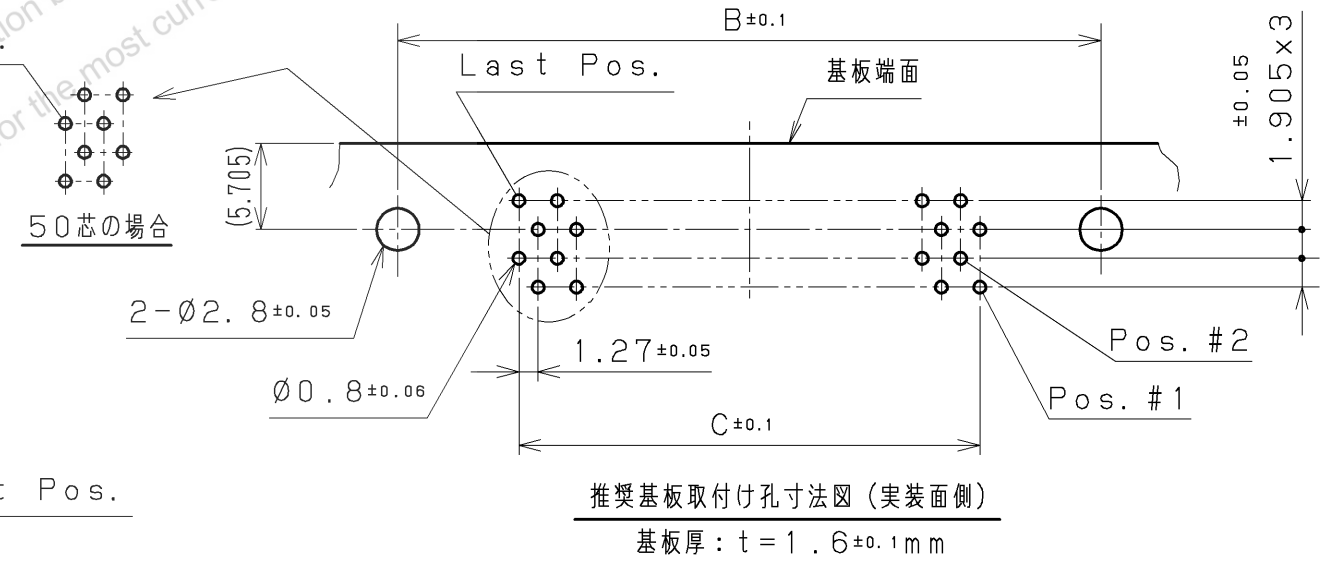
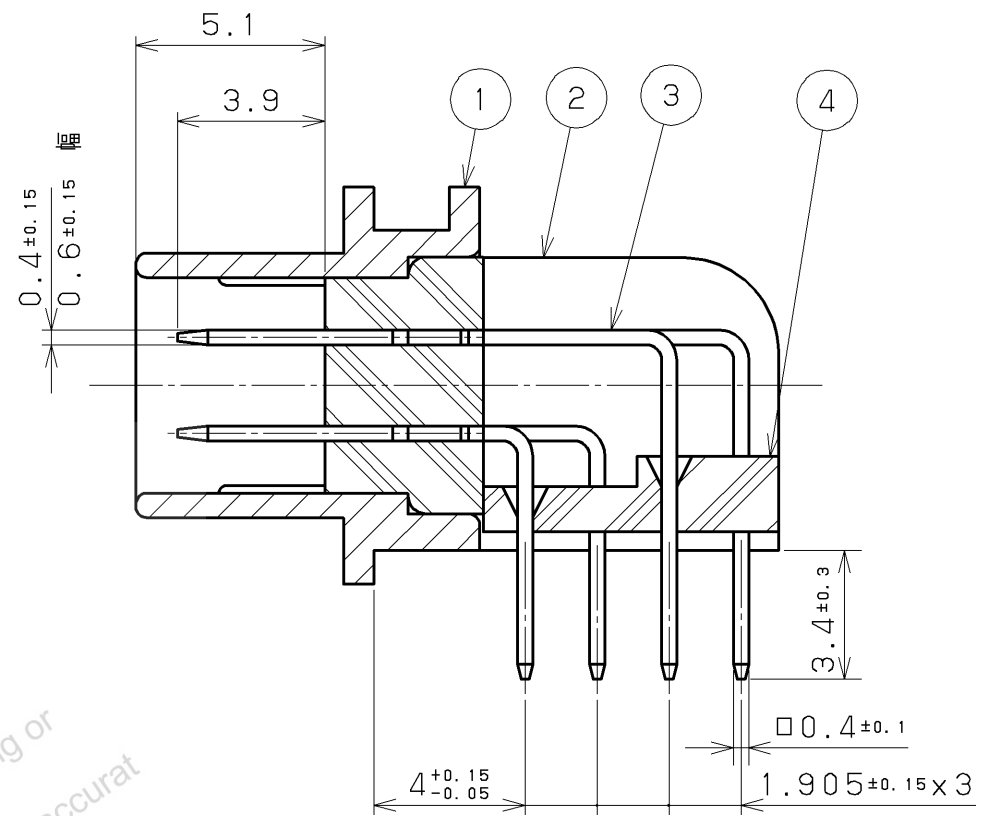
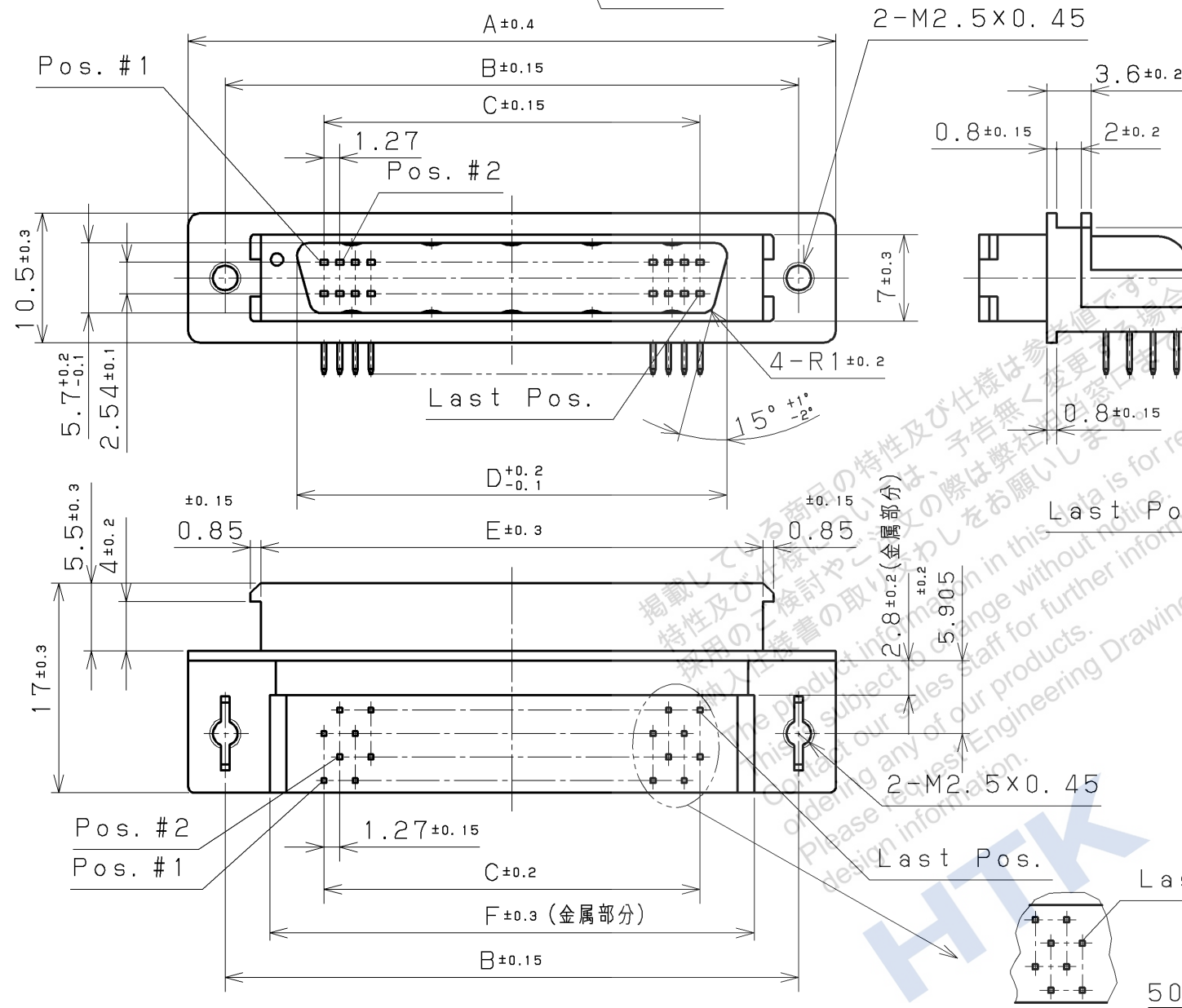


注1. コントクトの処理  
 接触部: Au0.2μm以上  
 ティップ部: Au0.05μm以上  
 下地めっき: Niめっき



PCS-E96LMD+	96	81.7	75.69	1.27x(48-1)=59.69	64.06	69.9	68.49	PCS-E96LMD
PCS-E80LMD+	80	71.5	65.5	1.27x(40-1)=49.53	53.90	59.7	58.33	PCS-E80LMD
PCS-E68LMD+	68	63.9	57.9	1.27x(34-1)=41.91	46.28	52.1	50.71	PCS-E68LMD
PCS-E50LMD+	50	52.5	46.5	1.27x(25-1)=30.48	34.85	40.7	39.28	PCS-E50LMD
PCS-E36LMD+	36	43.6	37.6	1.27x(18-1)=21.59	25.96	31.8	30.39	PCS-E36LMD
PCS-E28LMD+	28	38.5	32.5	1.27x(14-1)=16.51	20.88	26.7	25.31	PCS-E28LMD
PCS-E20LMD+	20	33.4	27.4	1.27x(10-1)=11.43	15.80	21.6	20.23	PCS-E20LMD
製番	芯数	A	B	C	D	E	F	品名略号

4	ブラケット	PBT (GF)	1	UL94V-0 黒色					
3	コンタクト	りん青銅	芯数	注1. 参照					
2	絶縁体	PBT (GF)	1	UL94V-0 黒色					
1	シェル B	亜鉛ダイカスト	1	Niめっき					
8.2 2005	川野	改版							
改版	年月日	変更者	変更内容	番号	部品名称	材質	個数	処理	備考
LTR.	DATE	BY	REV. DESCRIPT	No.	PART NAME	MATERIAL	QTY	FINISH	NOTE
年月日	DATE	尺度	SCALE	単位	UNIT	3角法			
6.29(1994)		2/1		mm (INCH)		3RD. A. P			
製	設	計	検	図	承	認			
DR.	DE.	CHK.	CHK.	APP.	名 称				
川野	川野	佐藤		古沢	PCS-E形雄コネクタ (RoHS指令対応品)				
					基板厚: t = 1.6 ± 0.1 mm				
					HONDA TSUSHIN KOGYO CO., LTD.				
					ライトアングルディップタイプ				
					製 番				
					PART NO. PCS-E ( ) LMD+				