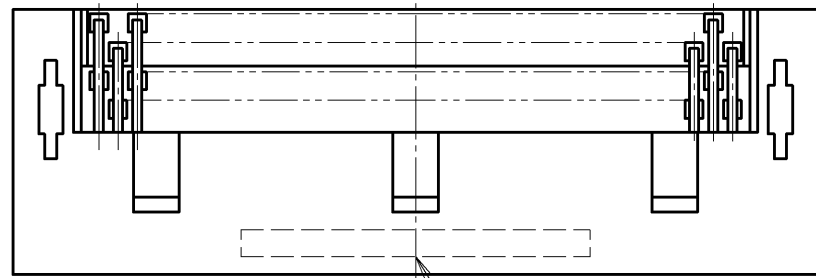
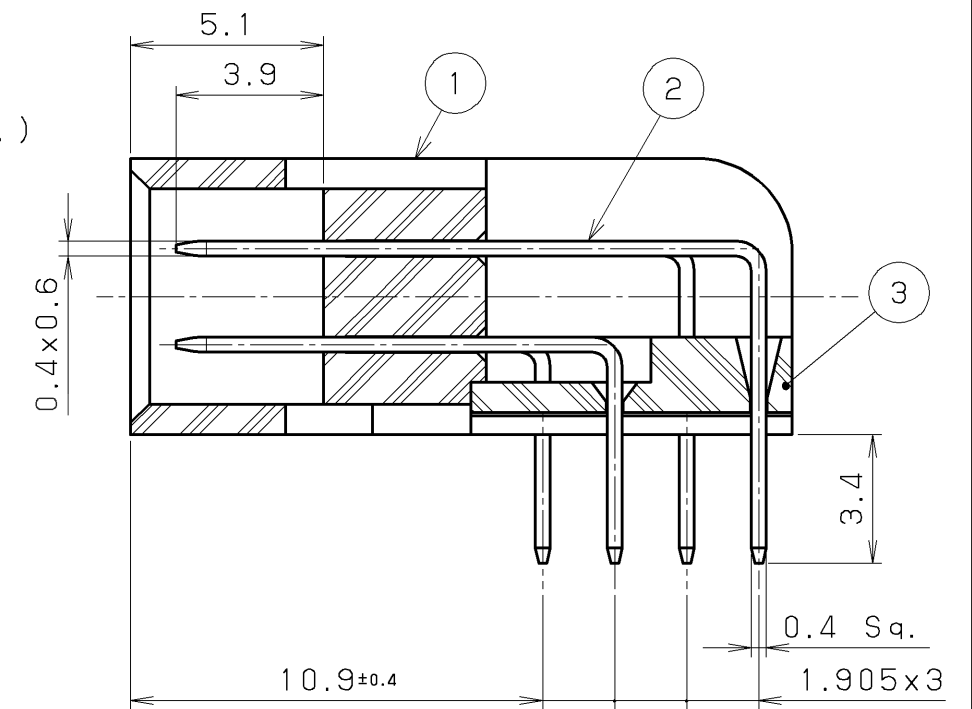
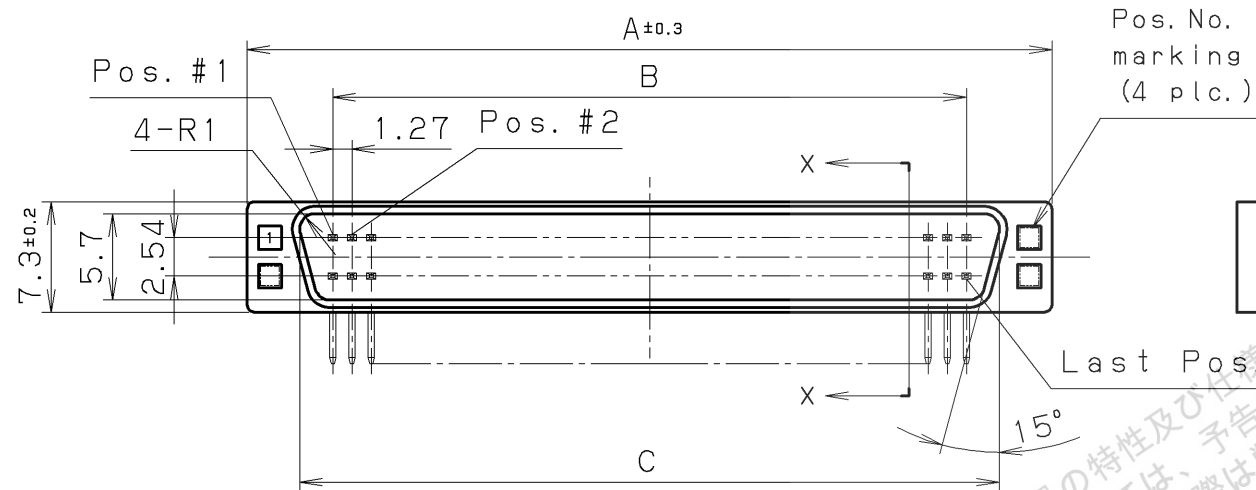


Note

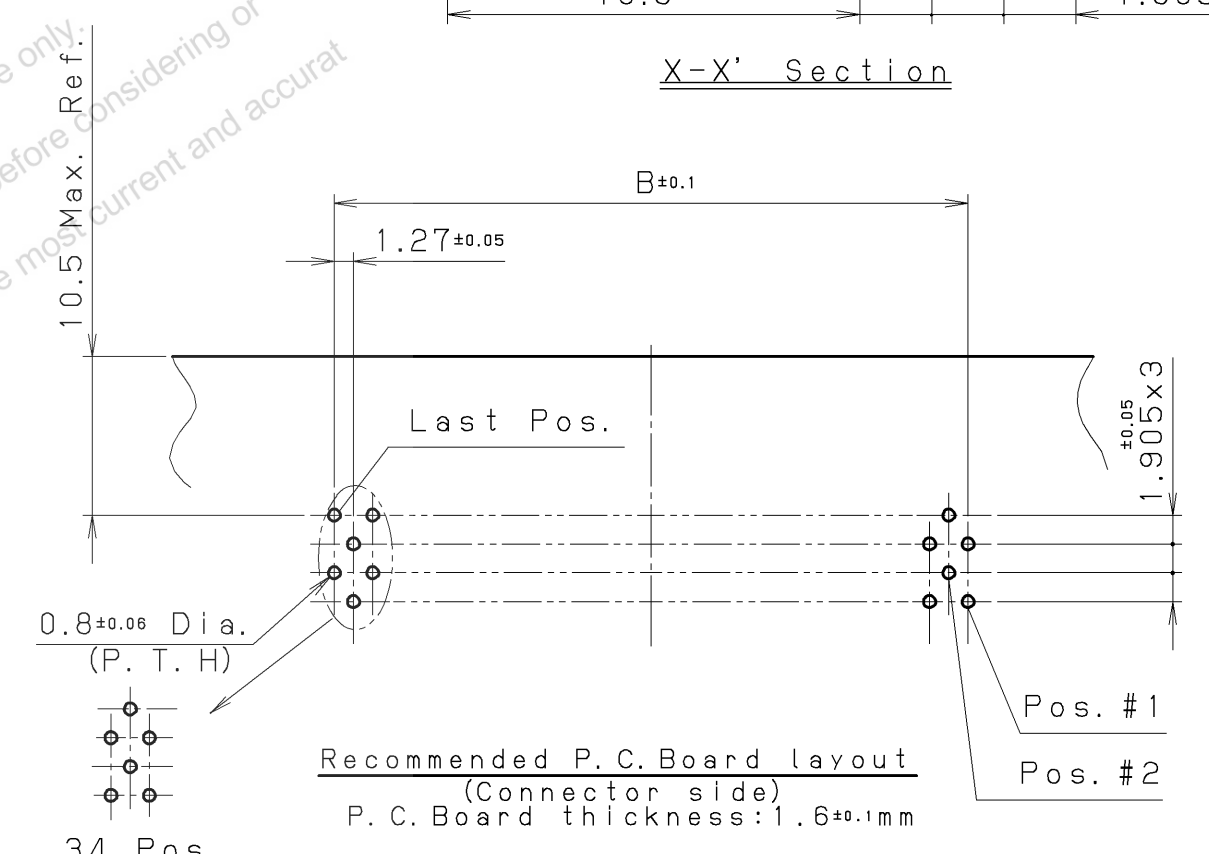
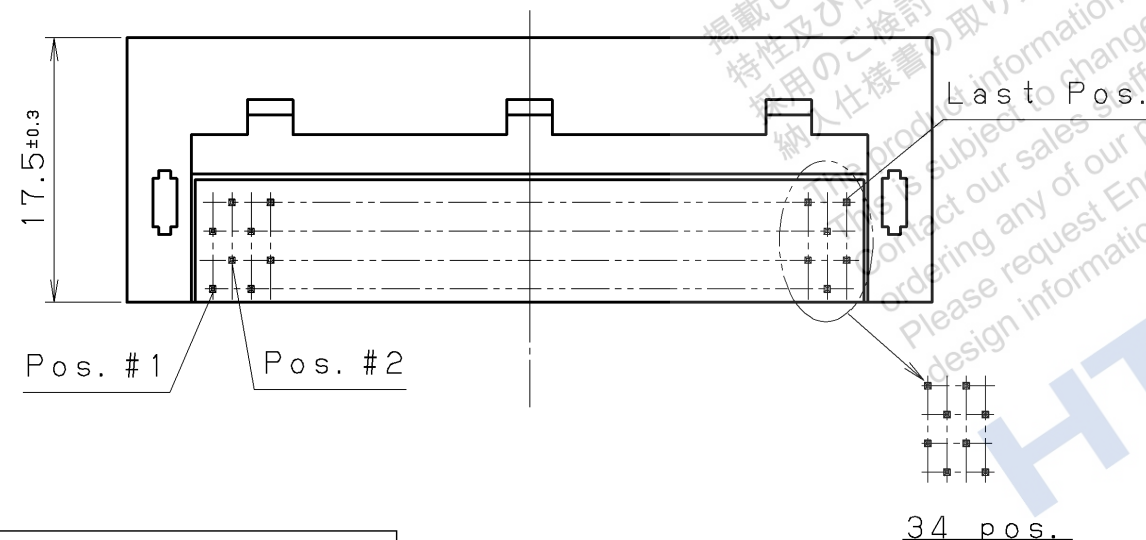
- Contact plating
 Contact area: Gold (0.2μm Min.)
 Terminal area: Gold (0.05μm Min.)
 Underplating: Nickel



Identification marking



X-X' Section



RoHS COMPLIANT

Part No.	No. of Pos.	A	B	C	Identification marking	Pos. No. marking
PCS-96LMD+	96	71.0	1.27x(48-1) = 59.69	64.06	HONDA PCS-96LMD	1, 48, 49, 96
PCS-68LMD+	68	53.22	1.27x(34-1) = 41.91	46.28	HONDA PCS-68LMD	1, 34, 35, 68
PCS-48LMD+	48	40.52	1.27x(24-1) = 29.21	33.58	HONDA PCS-48LMD	1, 24, 25, 48
PCS-34LMD+	34	31.63	1.27x(17-1) = 20.32	24.69	HONDA PCS-34LMD	1, 17, 18, 34

Revision	Date	By	Content	No.	Part Name	Material	Qty	Finish	Note
3			Bracket		Bracket	PBT (GF)	1		UL94V-0 Black
2			Contact		Contact	Phosphor bronze	No. of Pos.	See note #1	
1			Insulator		Insulator	PBT (GF)	1		UL94V-0 Black

改版 LTR.	年月日 DATE	変更者 BY	変更内容 REV. DESCRIPT	番号 No.	部品名称 PART NAME	材質 MATERIAL	個数 QTY	処理 FINISH	備考 NOTE
年月日 DATE	尺度 SCALE	単位 UNIT	3角法	本多通信工業株式会社 HONDA TSUSHIN KOGYO CO., LTD.					
製 DR.	設 DE.	計 CHK.	検 CHK.	承 APP.	名称 NAME	PCS type male connector (RoHS)			
T. KAWANO	T. KAWANO	T. SOGO	T. SATO	K. KASHIO	製番 PART NO.	PCS-() LMD+			