

結線形態

| コネクタ端子番号 | ケーブル導体番号 |
|----------|----------|
| 1 | 1 |
| 35 | 2 |
| 2 | 3 |
| 36 | 4 |
| 33 | 65 |
| 67 | 66 |
| 34 | 67 |
| 68 | 68 |

注1. コンタクトの処理

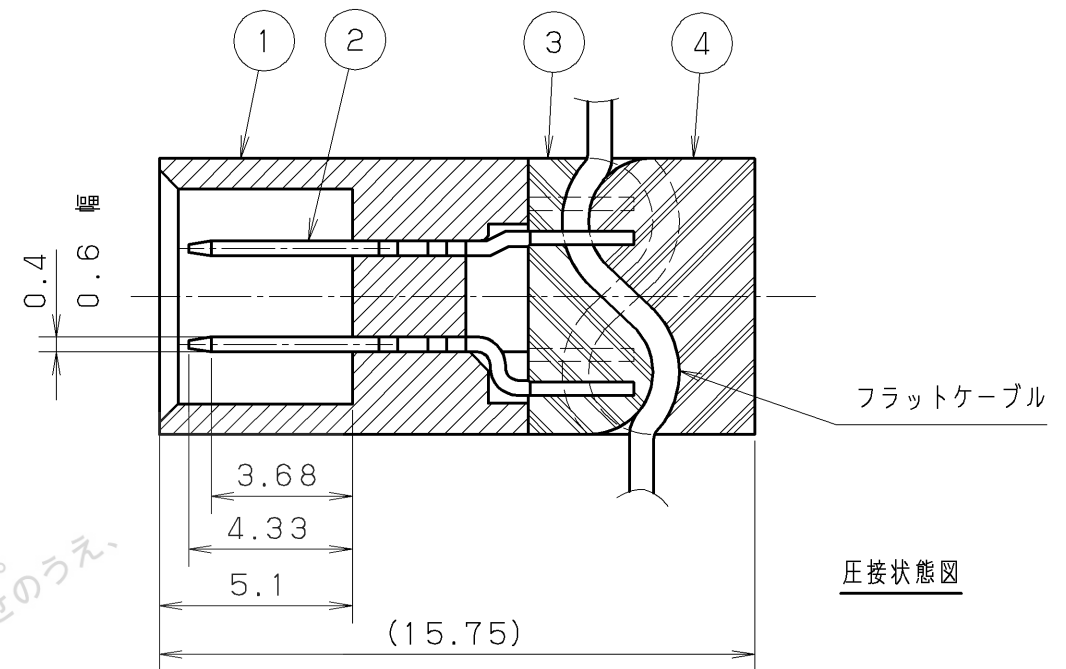
接触部: Au0.2μm以上
 圧接部: Au0.05μm以上
 下地めっき: Niめっき

2. 適合ケーブル

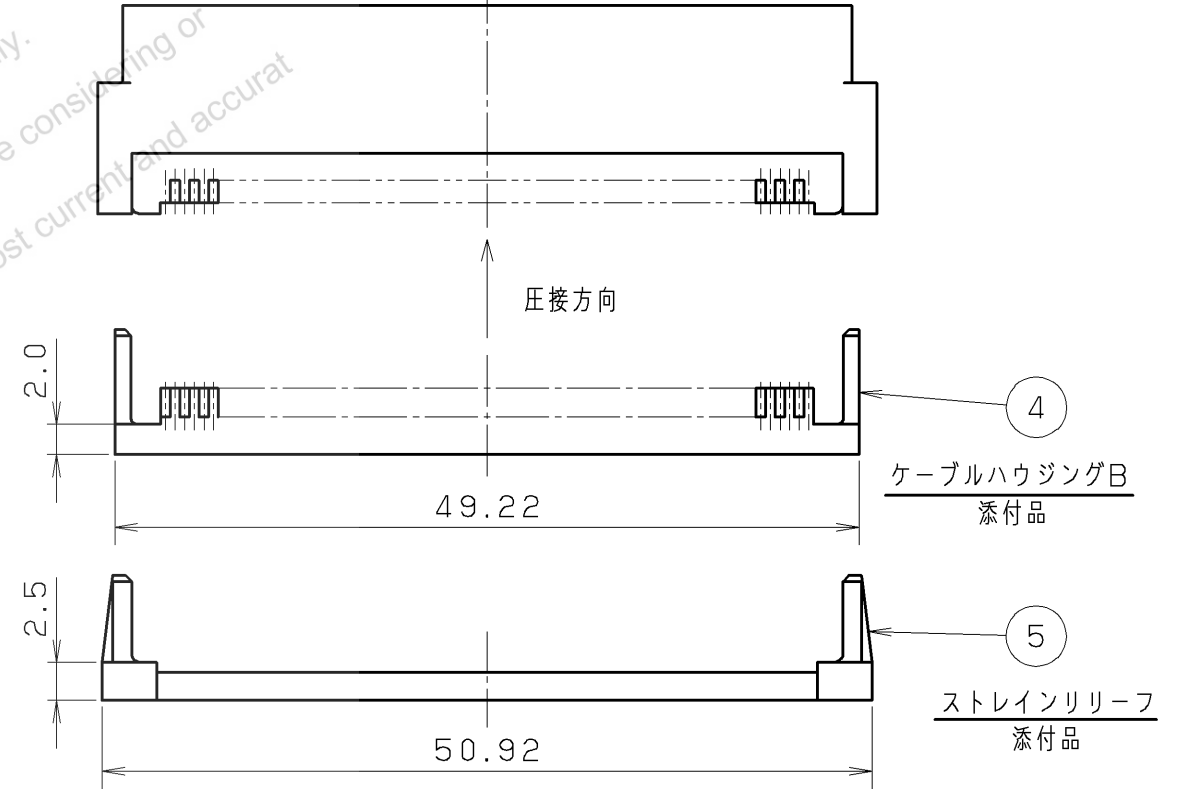
0.635mmピッチフラットケーブル
 AWG#30 (7/0.1)
 推奨ケーブルメーカー
 日立電線(株)殿, 沖電線(株)殿

3. 圧接工具

ハンドプレス製番: RPS-K4
 圧接ロケータ製番: MLPT-0003A



圧接状態図



| 数量 | 部品名 | 材質 | 個数 | 処理 | 備考 |
|----|------------|----------|----|--------|------------|
| 5 | ストレインリリーフ | PBT (GF) | 1 | — | UL94V-0 黒色 |
| 4 | ケーブルハウジングB | PBT (GF) | 1 | — | UL94V-0 黒色 |
| 3 | ケーブルハウジングA | PBT (GF) | 1 | — | UL94V-0 黒色 |
| 2 | ピンコンタクト | りん青銅 | 68 | 注1. 参照 | — |
| 1 | 絶縁体 | PBT (GF) | 1 | — | UL94V-0 黒色 |

| 改版 | 年月日 | 変更者 | 変更内容 | 番号 | 部品名称 | 材質 | 個数 | 処理 | 備考 |
|------|--------|------|---------------|------|-----------|---|-----|--------|------|
| LTR. | DATE | BY | REV. DESCRIPT | No. | PART NAME | MATERIAL | QTY | FINISH | NOTE |
| 5.21 | (2004) | | 2/1 | | | | | | |
| DR. | DE. | CHK. | CHK. | APP. | 名称 | PCS形68芯雌コネクタ (RoHS指令対応品) (0.635mmフラットケーブル用) | | | |
| 川野 | 川野 | 十河 | 本間 | 佐藤 | 名称 | PCS-D68RMA1+ | | | |
| | | | | | 製番 | PART NO. | | | |