

Marking

15  
西暦下2ケタ  
Last two  
digits of year  
月  
Month  
(1, 2, ..., 9, X, Y, Z)

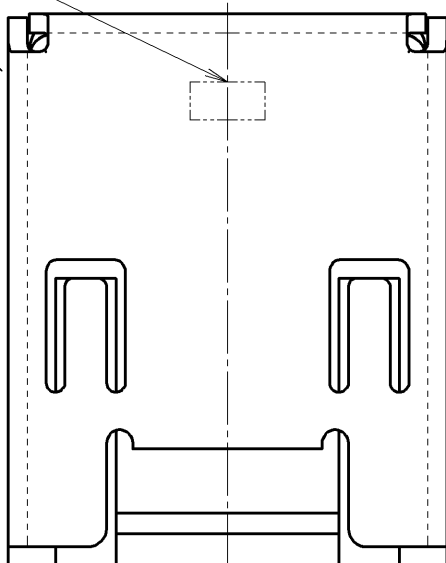
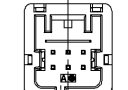
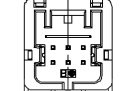
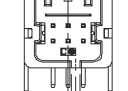
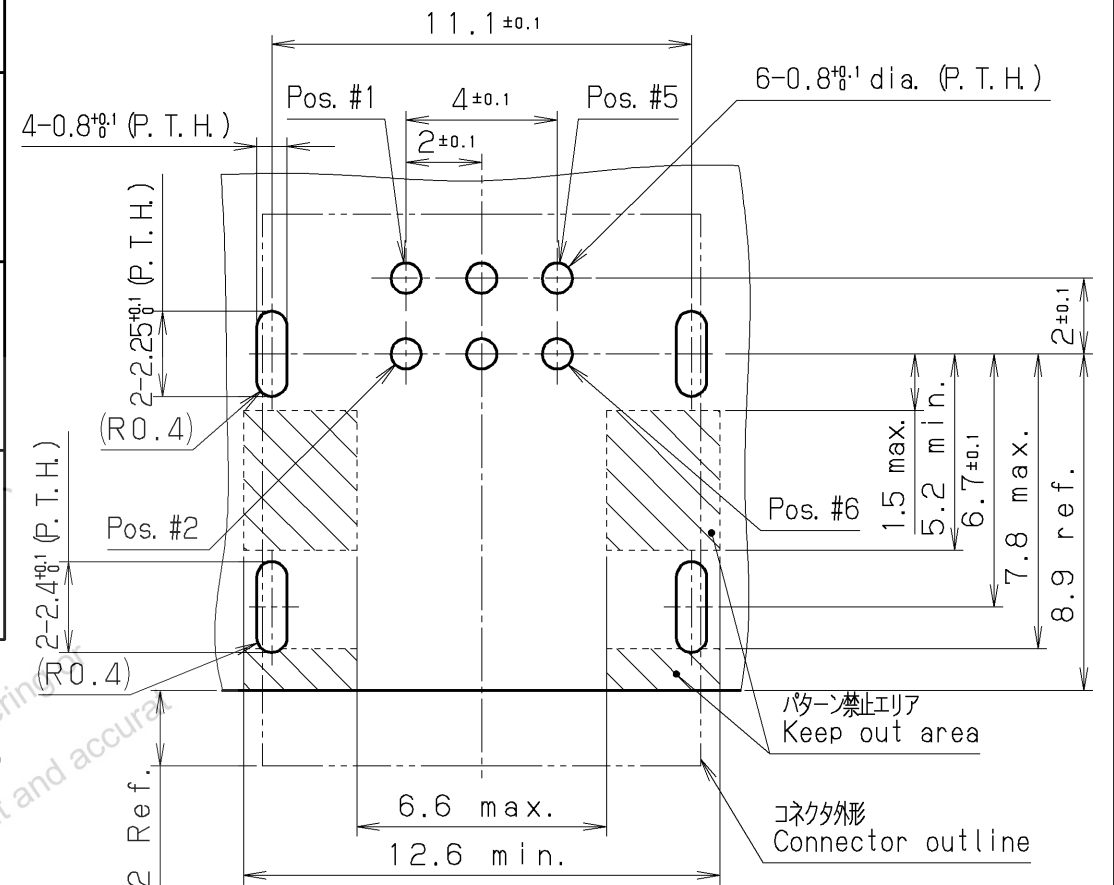


表1. 製番と絶縁体色、キーコード

Table 1: Insulator color and key code

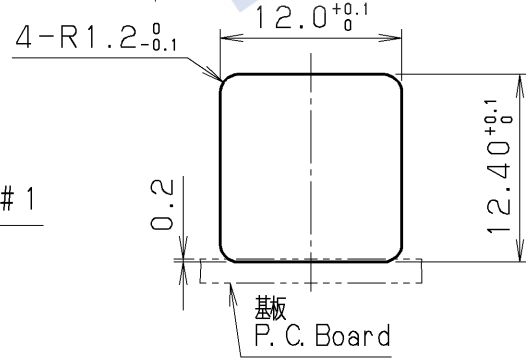
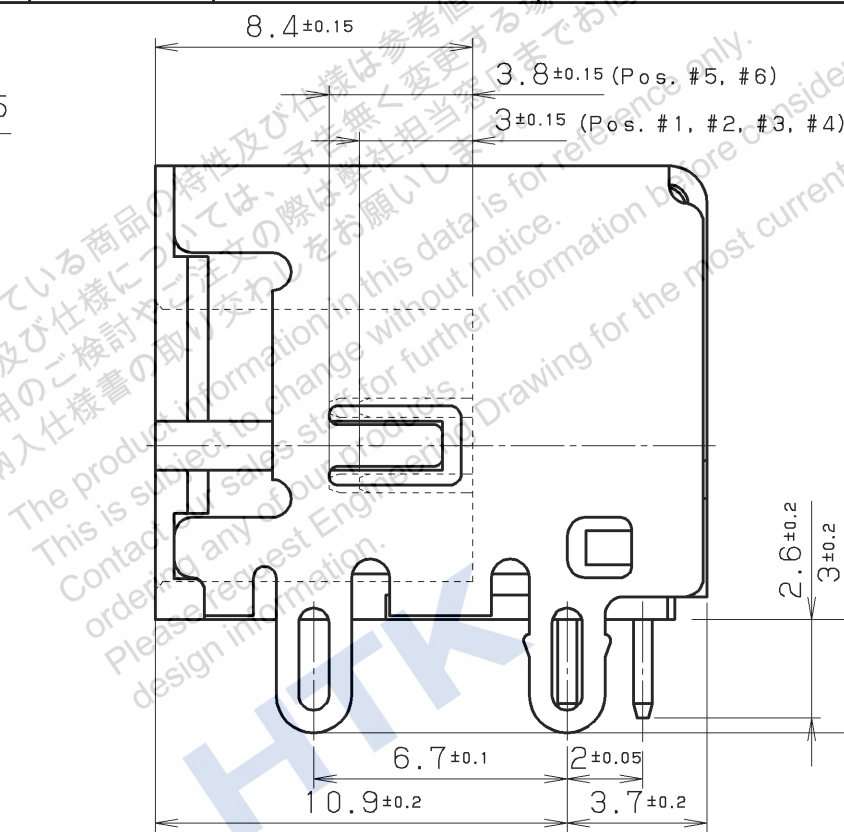
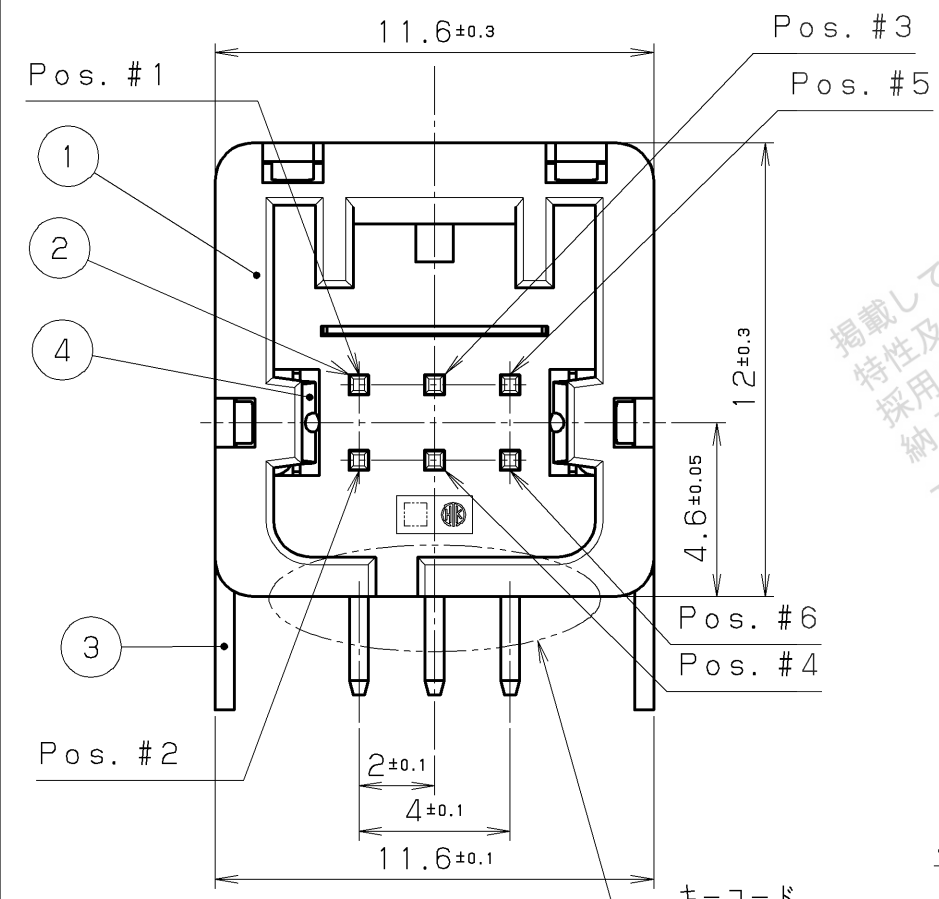
製番 Part no.	絶縁体色 Insulator color	キーコード Key code	適合プラグ製番 Mating plug part no.
TAK-A6LMDGBB-AF+	黒 Black	 1.1 <sup>+0.1</sup> <sub>0</sub>	TAK-A6SFCGB-A( )+
TAK-A6LMDGAB-BF+	青 Blue	 1.1 <sup>+0.1</sup> <sub>0</sub>	TAK-A6SFCGA-B( )+
TAK-A6LMDGCB-CF+	茶 Brown	 1.1 <sup>+0.1</sup> <sub>0</sub>	TAK-A6SFCGC-C( )+



参考基板レイアウト  
基板厚さ: 1.2mm~1.6mm  
(コネクタ側)  
Recommended P.C.B layout  
P.C.B thickness: 1.2mm~1.6mm  
(Connector side)

RoHS compliant

4	グラウンドコンタクト Ground contact	ステンレス鋼 Stainless steel	1	ニッケルめっき Nickel plating	
	3	シェル Shell	鋼 Steel	1	ニッケルめっき Nickel plating
2	コンタクト Contact	りん青銅 Phosphor Bronze	4	注1参照 See note #1	
	1	絶縁体 Insulator	PBT (GF)	1	UL94V-0 黒色 UL94V-0 Black



パネル開口寸法  
Panel opening size

(参考パネル厚さ: 1.0mm)  
(Recommended panel thickness: 1.0mm)

注1. コントクトの処理  
接触部: 金めっき (0.2μm 以上)  
SMT部: 金めっき (0.2μm 以上)  
下地めっき: ニッケルめっき  
Note 1. Contact plating  
Contact area: Gold (0.2μm min.)  
Termination area: Gold (0.2μm min.)  
Underplating: Nickel

キーコード  
(表1参照)  
Key code  
See table #1

改版 LTR.	年月日 DATE	変更者 BY	変更内容 REV. DESCRIPT	番号 No.	部品名称 PART NAME	材質 MATERIAL	個数 QTY	処理 FINISH	備考 NOTE

年月日 DATE	尺度 SCALE	単位 UNIT	3角法 3RD. A. P
05.19 (2011)	5 / 1	mm (INCH)	

**HTK** 本多通信工業株式会社  
HONDA TSUSHIN KOGYO CO., LTD.

名称  
NAME  
6芯 レセプタクルコネクタ (RoHS指令対応品)  
6pos. receptacle connector (RoHS)

製番  
PART NO.  
TAK-A6LMDG( )B-( )F+

製 DR.	設 DE.	計 CHK.	検 CHK.	認 APP.
T. KAWANO	T. KAWANO	H. AIZAWA		K. KASHIO