

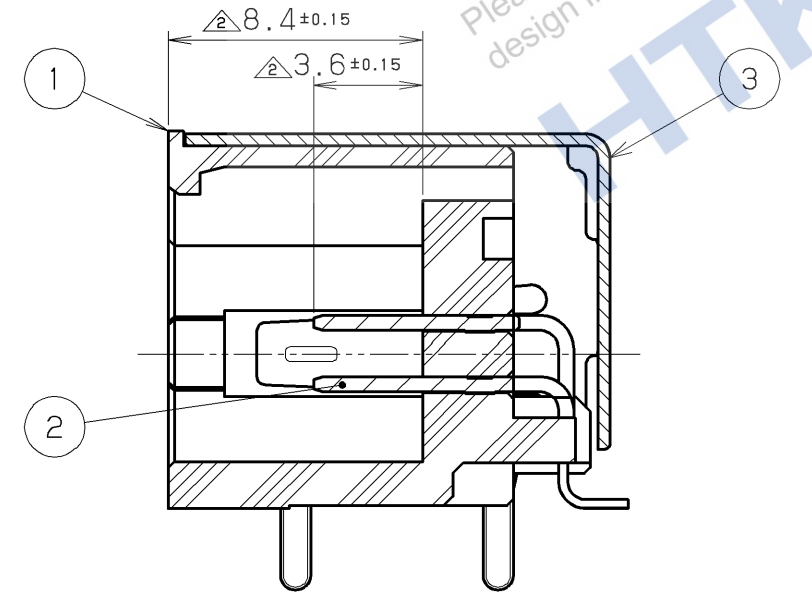
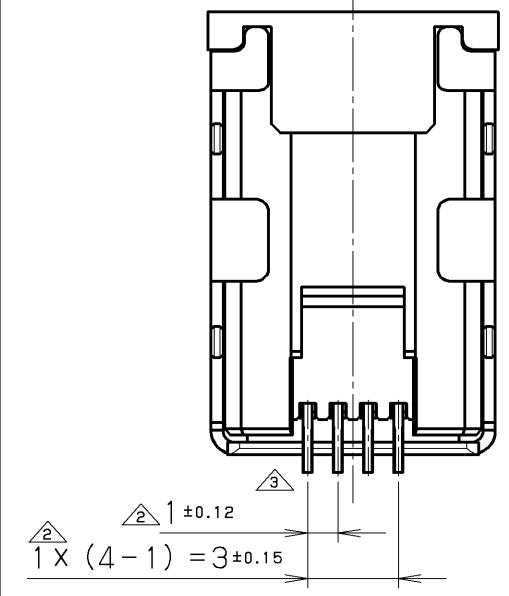
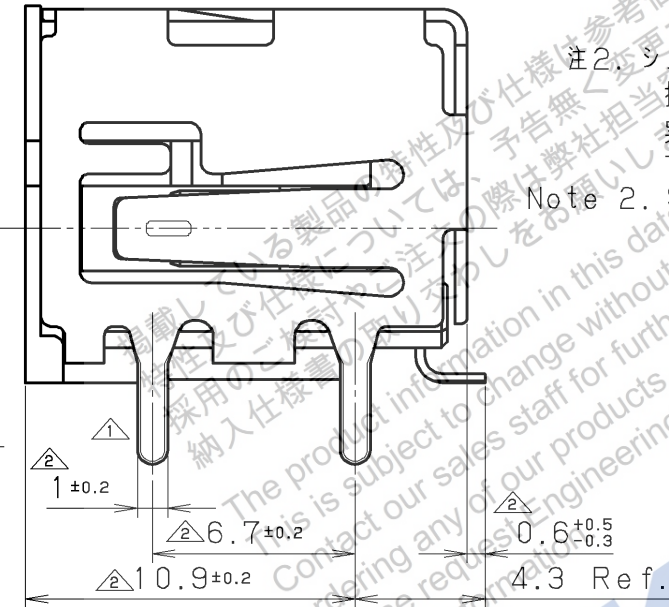
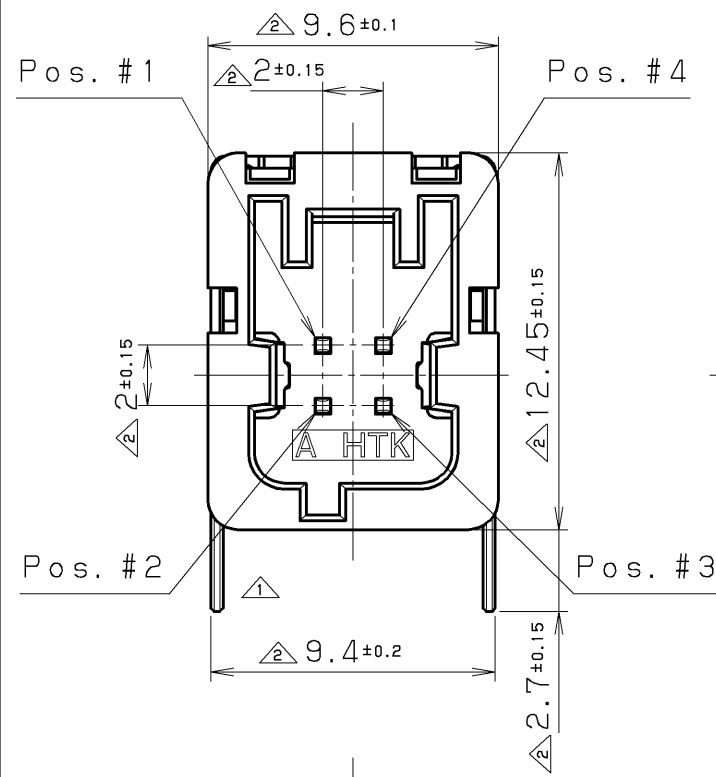
製造年月日表示  
Marking

表1.  
Table 1.

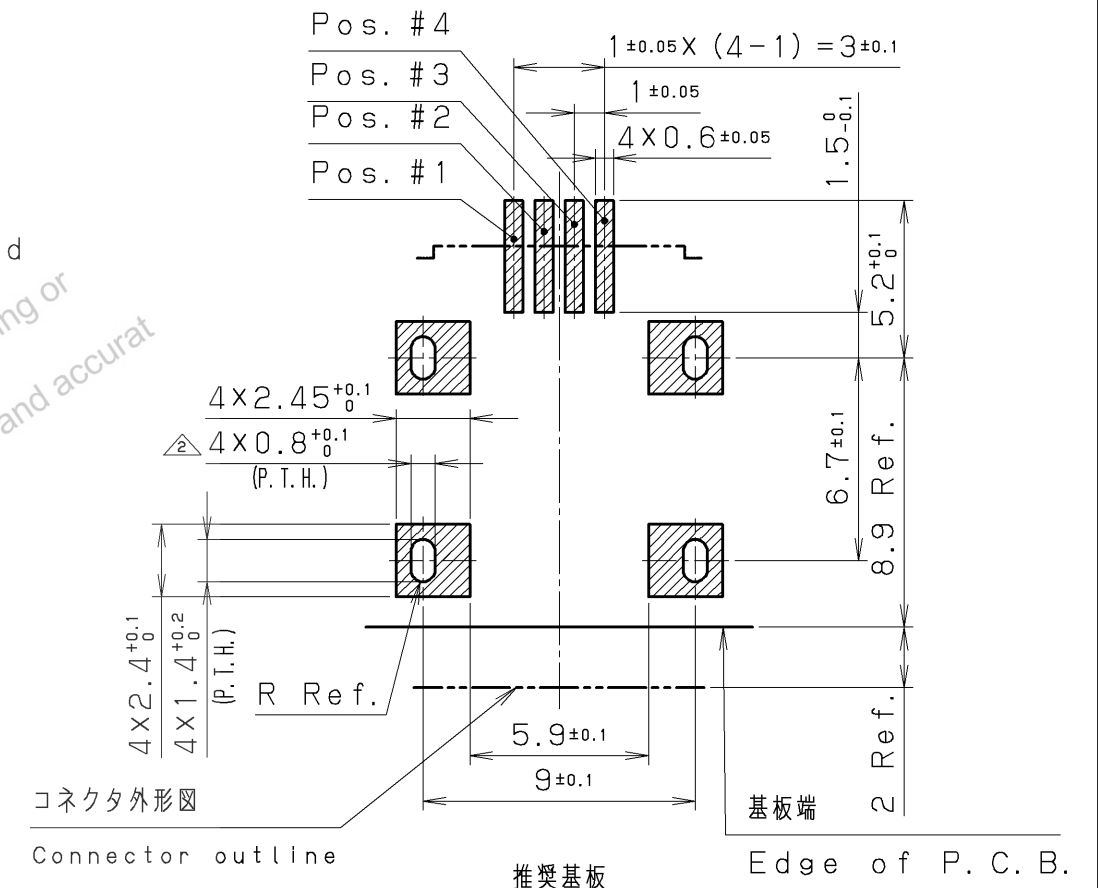
部品番号 Part no.	TAK100A04AMM	TAK100A04BMM	TAK100A04CMM	TAK100A04DMM	TAK100A04EMM	TAK100A04FMM	TAK100A04GMM
絶縁体色 Insulator color	黒色 Black	青色 Blue	茶色 Brown	緑色 Green	灰色 Gray	オレンジ色 Orange	赤色 Red
キーコード Key code	A HTK	B HTK	C HTK	D HTK	E HTK	F HTK	G HTK

注1. コントクトの処理  
 接触部: 金めっき  
 SMT部: 金めっき  
 下地めっき: ニッケルめっき  
 Note 1. Contact plating  
 Contact area: Gold  
 Termination area: Gold  
 Underplating: Nickel

注2. シェルの処理  
 接触部: ニッケルめっき  
 実装部: スズめっき  
 下地めっき: ニッケルめっき  
 Note 2. Shell plating  
 Contact area: Nickel  
 Mounting part: Tin  
 Underplating: Nickel



コンタクト詳細図  
Contact detail



推奨基板  
Recommended P.C.B. Layout  
P.C.B. Thickness: 1.2mm~1.6mm

改版 LTR.	年月日 DATE	変更者 BY	変更内容 REV. DESCRIPT	番号 No.	部品名称 PART NAME	材質 MATERIAL	個数 QTY	処理 FINISH	備考 NOTE
△3	10.17 2022	志村	寸法削除 Delete dimension		3	シェル Shell	ステンレス鋼 Stainless steel	1	注2参照 See note #2
△2	09.21 2022	志村	推奨基板レイアウト変更 公差追記 Recommended board layout change Tolerance change		2	コンタクト Contact	黄銅 Brass	4	注1参照 See note #1
△1	07.26 2022	志村	形状変更 Change shape		1	絶縁体 Insulator	PPS (GF)	1	UL94V-0 表1参照 See table #1

改版 LTR.	年月日 DATE	変更者 BY	変更内容 REV. DESCRIPT	番号 No.	部品名称 PART NAME	材質 MATERIAL	個数 QTY	処理 FINISH	備考 NOTE
	年月日 DATE		尺度 SCALE	単位 UNIT	3角法 3RD. A. P	<b>HTK</b> 本多通信工業株式会社 HONDA TSUSHIN KOGYO CO., LTD.			
	05.31 (2022)		4/1	mm (INCH)		製 図 設 計 検 図 承 認 DR. DE. CHK. CHK. APP.			
						名 称 NAME 4芯 レセプタクルコネクタ SMTタイプ (RoHS指令対応品) 4pos. receptacle connector SMT Type (RoHS)			
						製 番 PART NO. TAK100A04 ( ) MM			