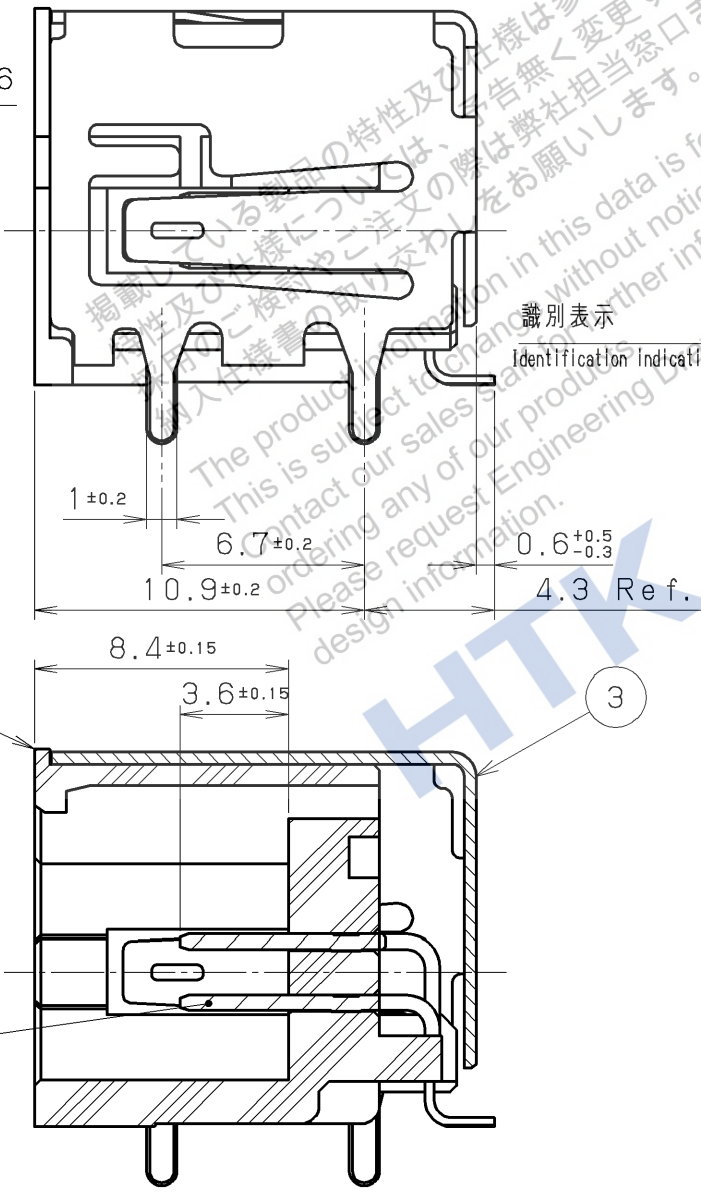
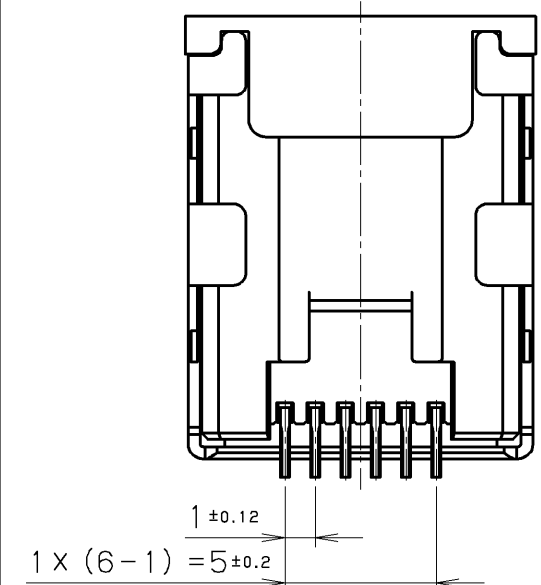
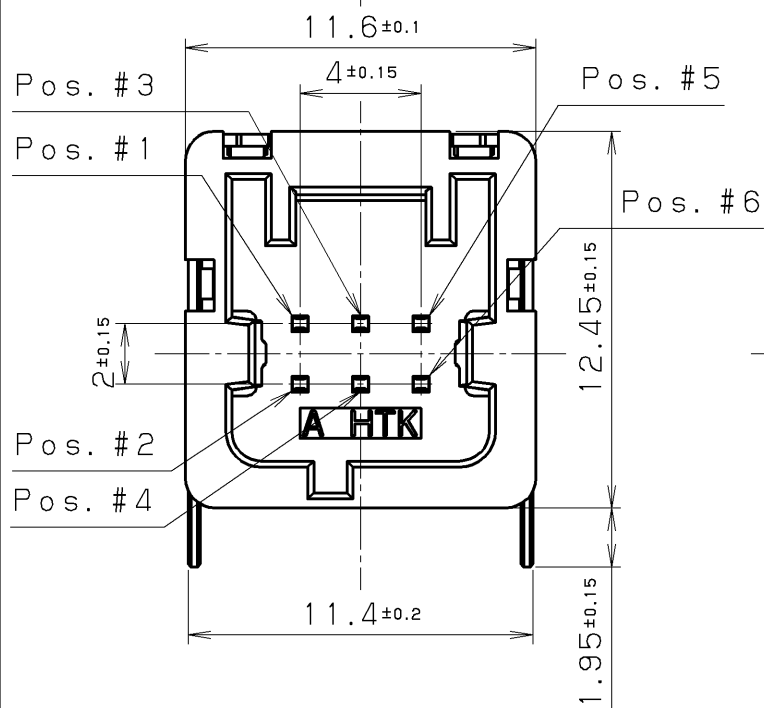
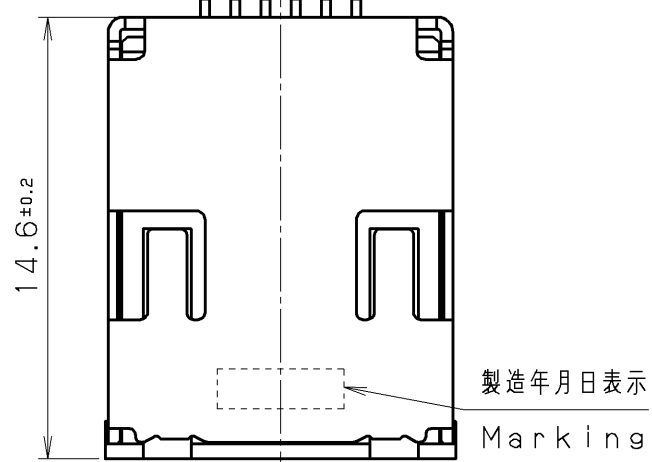


Pos. #4
Pos. #2
Pos. #1
Pos. #3
Pos. #5
Pos. #6



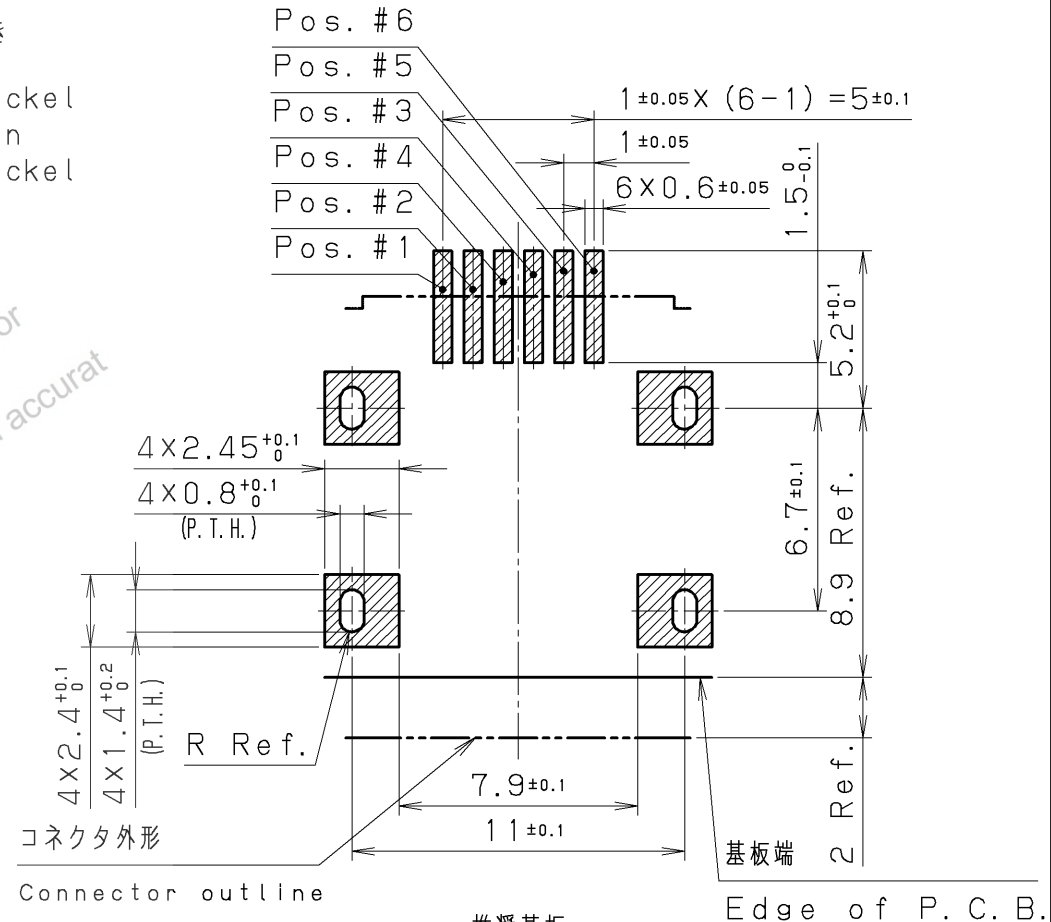
コンタクト詳細図
Contact detail

注1. コンタクトの処理
接触部 : 金めっき
SMT部 : 金めっき
下地めっき: ニッケルめっき
Note 1. Contact plating
Contact area : Gold
Termination area: Gold
Underplating : Nickel

注2. シェルの処理
接触部 : ニッケルめっき
実装部 : スズめっき
下地めっき: ニッケルめっき
Note 2. Shell plating
Contact area : Nickel
Mounting part: Tin
Underplating : Nickel

表1.
Table 1.

製番 Part no.	TAK101AA6AMM	TAK101AA6BMM	TAK101AA6CMM
船力/製 Molding part no.	TAK-A6SFCGB-A(+)	TAK-A6SFCGA-B(+)	TAK-A6SFCGC-C(+)
絶縁体色 Insulator Color	黒色 Black	青色 Blue	茶色 Brown
キーコード Key code	A HTK	B HTK	C HTK



推奨基板
Recommended P. C. B. Layout
P. C. B. Thickness: 1.2mm

3	シェル Shell	ステンレス鋼 Stainless steel	1	注2参照 See note #2
2	コンタクト Contact	黄銅 Brass	6	注1参照 See note #1
1	絶縁体 Insulator	PPS (GF)	1	UL94V-0 表1参照 See table #1

改版 LTR.	年月日 DATE	変更者 BY	変更内容 REV. DESCRIPT	番号 No.	部品名称 PART NAME	材質 MATERIAL	個数 QTY	処理 FINISH	備考 NOTE
	年月日 DATE	尺度 SCALE	単位 UNIT	3角法	HTK 本多通信工業株式会社 HONDA TSUSHIN KOGYO CO., LTD.				
	Dec.05(2022)	4/1	mm (INCH)	3RD. A. P	名称 6芯 レセプタクルコネクタ SMTタイプ (RoHS指令対応品)				
製 DR.	設 DE.	計 CHK.	検 CHK.	承 APP.	NAME 6pos. receptacle connector SMT Type (RoHS)				
Y. SHIMURA	Y. SHIMURA	R. DOIWAGA	T. SATO	T. SOGO	製 PART NO. TAK101AA6 () MM				