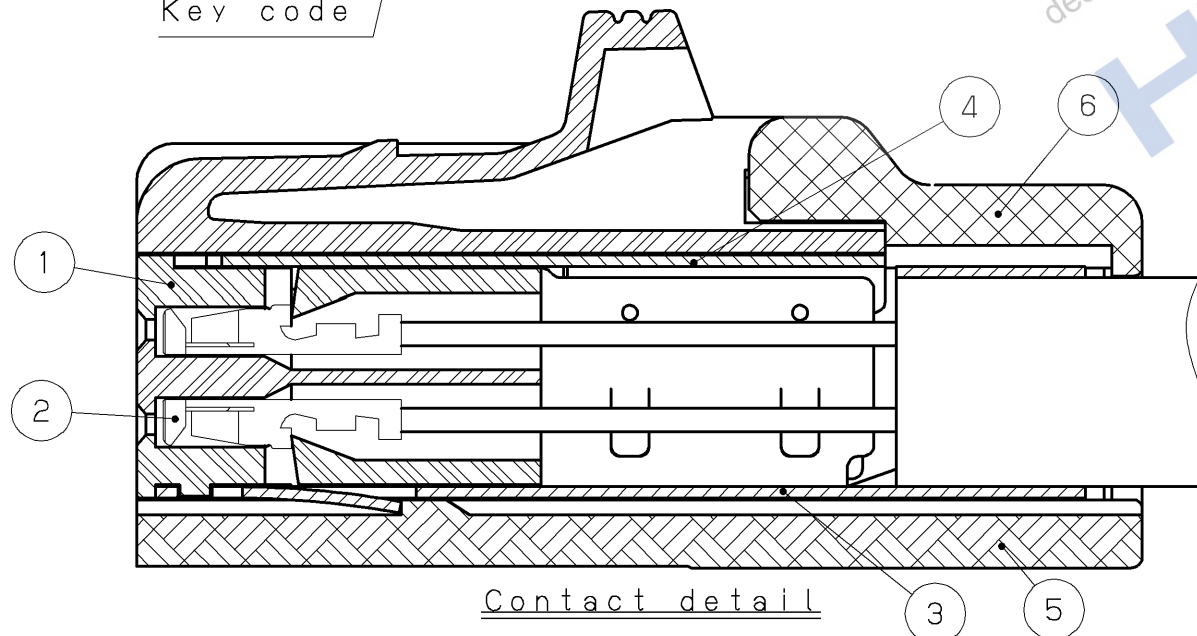
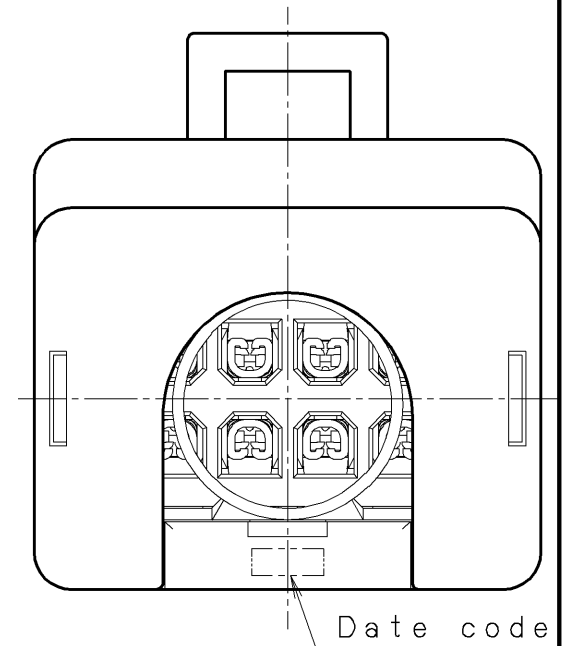
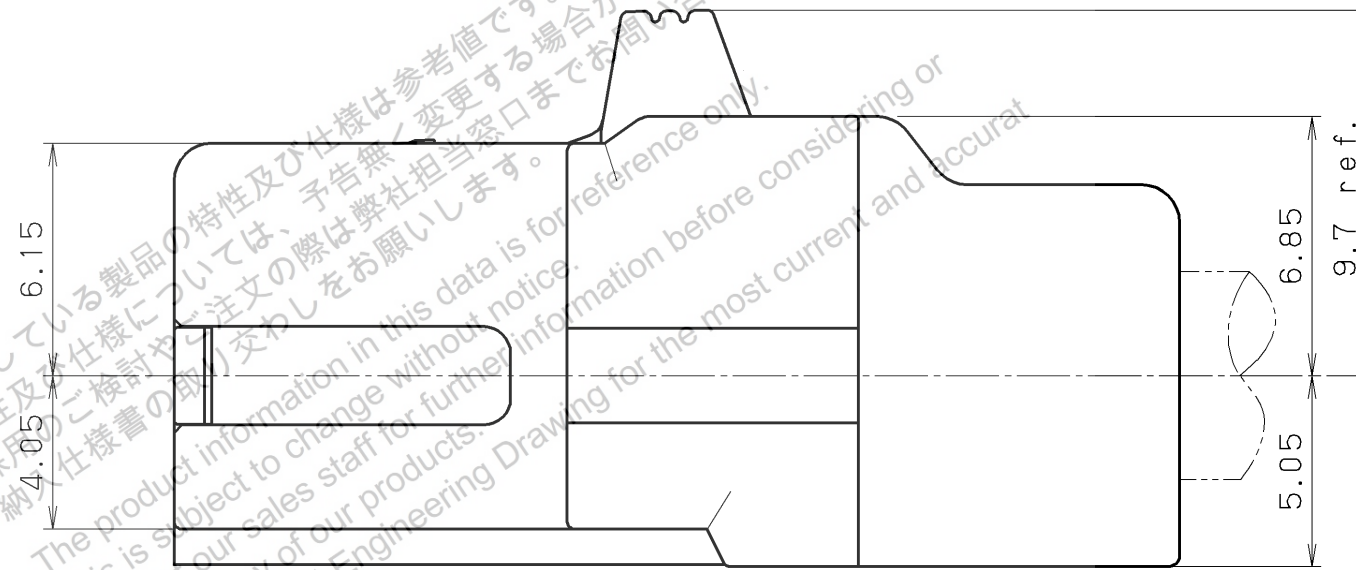
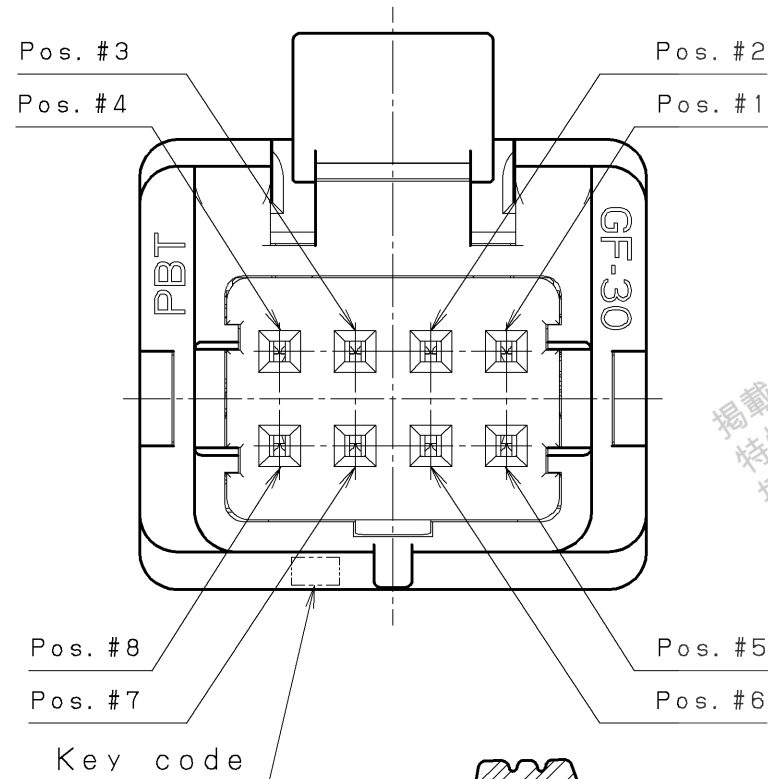
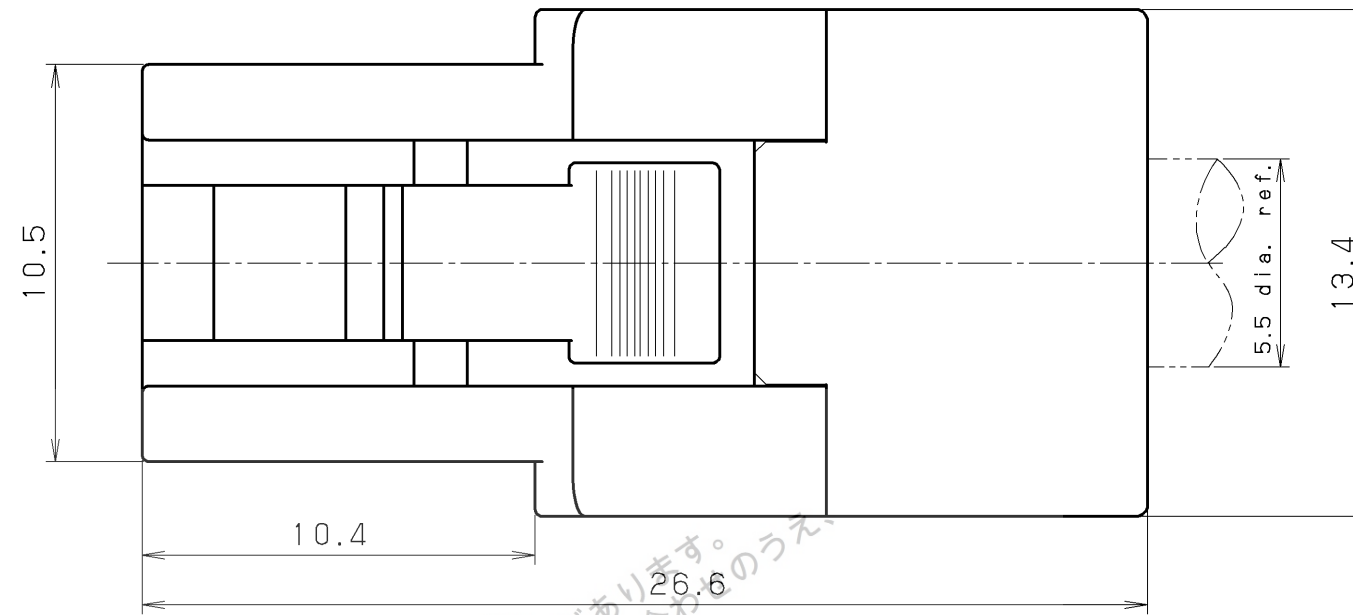


Table 1

Part No. of contact	Wire size	Insulation dia. max.
TAK-FGB+	AWG#24~28	1.1 dia.

Contact parts described in above table are not included with this product part number.

Note 1. Mating receptacle connector P/N: TAK001A08BMM



掲載している製品の特性及び仕様は参考値です。特性及び仕様については、予告無く変更する場合があります。採用のご検討やご注文の際は弊社担当窓口までお問い合わせをお願いします。納入仕様書の取り交わしをお願いします。
 The product information in this data is for reference only. This is subject to change without notice. Contact our sales staff for further information before considering or ordering any of our products. Please request Engineering Drawing for the most current and accurate design information.

HTK

RoHS compliant

6	Case B	PBT (GF)	1	—	UL94V-0 Black
5	Case A	PBT (GF)	1	—	UL94V-0 Black
4	Shell B	Stainless steel	1	—	—
3	Shell A	Stainless steel	1	Nickel plating	—
2	Contact	Copper alloy	8	Gold plating	See Table #1
1	Housing	PBT (GF)	1	—	UL94V-0 Black

改版 LTR.	年月日 DATE	変更者 BY	変更内容 REV. DESCRIPT	番号 No.	部品名称 PART NAME	材質 MATERIAL	数量 QTY	処理 FINISH	備考 NOTE
Aug.21(2019)	5/1	H. ASAHI							

年月日 DATE	尺度 SCALE	単位 UNIT	3角法	HTK 本多通信工業株式会社	
Aug.21(2019)	5/1	mm (INCH)	3RD. A. P	HONDA TSUSHIN KOGYO CO., LTD.	
製図 DR.	設計 DE.	検図 CHK.	検図 CHK.	承認 APP.	名称 NAME
H. ASAHI	H. ASAHI	T. SOGO	—	H. AIZAWA	8 pos. plug connector (RoHS)
				製番 PART NO.	TAK002A08BMF
				REV.	