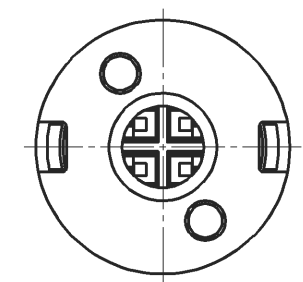
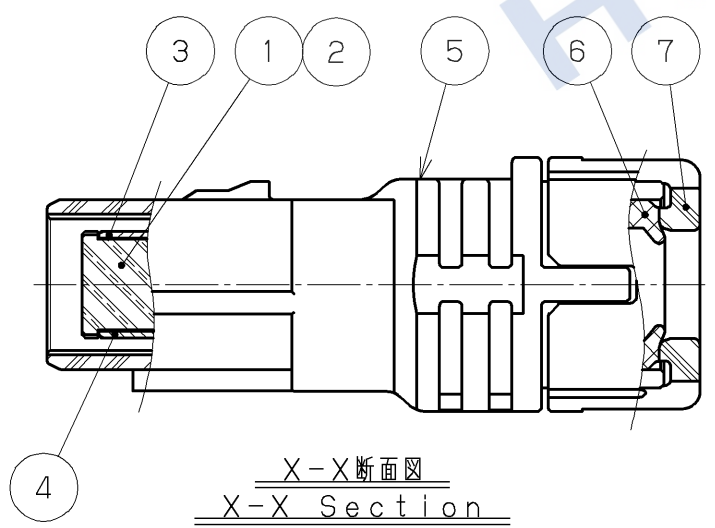
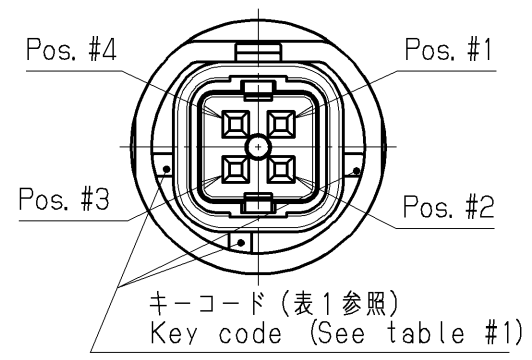
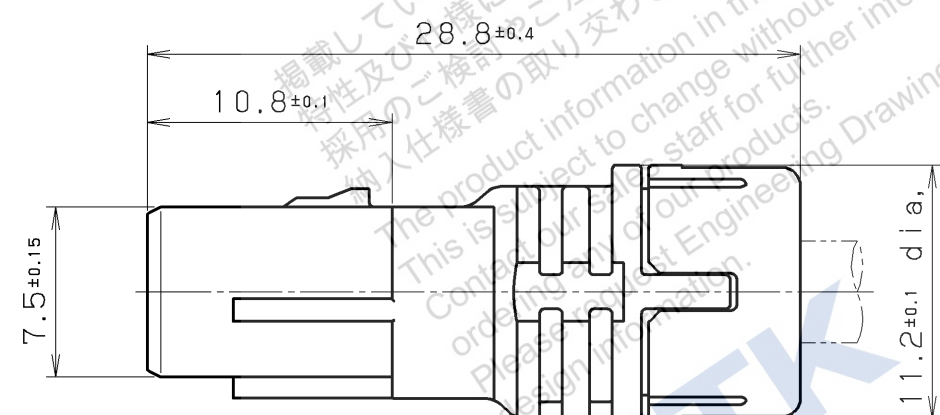
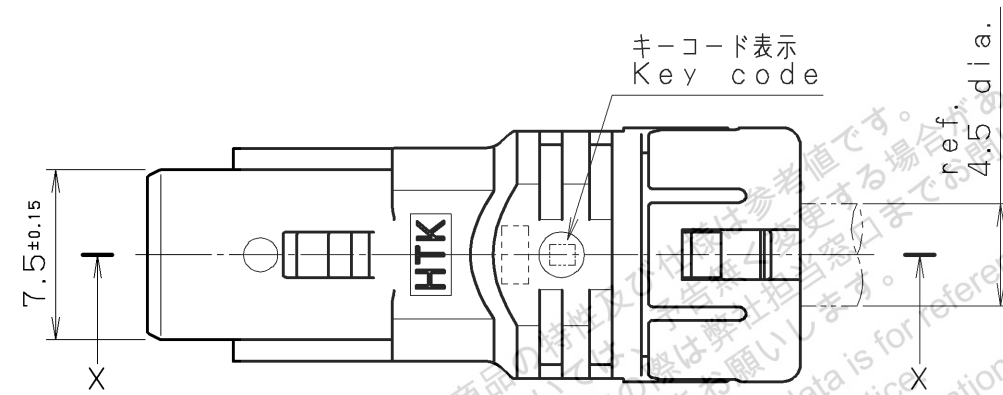


表1. ハウジング色とキーコード (全8種類)

Table 1. Housing color and Key code (8 types)

| 製番 P/N | TAT001A00AMF | TAT001A00BMF | TAT001A00CMF | TAT001A00DMF | TAT001A00EMF | TAT001A00FMF | TAT001A00GMF | TAT001A00HMF |
|-------------------------|--------------|--------------|--------------|--------------|--------------|--------------|--------------|--------------|
| ハウジング色 Housing color | 黒色 Black | 青色 Blue | 茶色 Brown | 緑色 Green | 灰色 Gray | 橙色 Orange | 赤色 Red | 紫色 Purple |
| キーコード Key code | A | B | C | D | E | F | G | H |
| 嵌合相手 Mating rec. P/N | TAT001A00AMM | TAT001A00BMM | TAT001A00CMM | TAT001A00DMM | TAT001A00EMM | TAT001A00FMM | TAT001A00GMM | TAT001A00HMM |



RoHS compliant

| 数量 | 部品名 | 材質 | 単位 | 色 |
|----|--------------------|---------------------------|----|---------------------------|
| 1 | 7 キャップ Cap | PBT (GF) | 1 | 黒色 Black |
| 1 | 6 ガasket Gasket | シリコン Silicone | 1 | |
| 1 | 5 ケース Case | PBT (GF) | 1 | 表1参照 See table #1 |
| 1 | 4 シェルB Shell B | ステンレス鋼 Stainless Steel | 1 | ニッケルめっき Nickel Plating |
| 1 | 3 シェルA Shell A | ステンレス鋼 Stainless Steel | 1 | ニッケルめっき Nickel Plating |
| 4 | 2 コンタクト Contact | りん青銅 Phosphor Bronze | 4 | 金めっき Gold Plating |
| 1 | 1 ハウジング Housing | PBT (GF) | 1 | 黒色 Black |

| 改版 | 年月日 | 変更者 | 変更内容 | 番号 | 部品名称 | 材質 | 個数 | 処理 | 備考 |
|------|---------------|---------|---------------|-----------|-----------|---|-----|--------|------|
| LTR. | DATE | BY | REV. DESCRIPT | No. | PART NAME | MATERIAL | QTY | FINISH | NOTE |
| | 年月日 DATE | | 尺度 SCALE | 単位 UNIT | 3角法 | HTK 本多通信工業株式会社 HONDA TSUSHIN KOGYO CO., LTD. | | | |
| | Jun.08 (2015) | | 3 / 1 | mm (INCH) | 3RD. A. P | 名称 4芯プラグコネクタ (RoHS指令対応) 4pos. plug connector (RoHS) | | | |
| | 製 図 DR. | 設 計 DE. | 検 査 CHK. | 検 査 CHK. | 承 認 APP. | 製 番 PART NO. TAT001A00 () MF | | | |
| | T. SOGO | T. SOGO | Y. OHKI | | K. HOMMA | | | | |